

MIKELL P. GROOVER

Çeviri Editörleri: Mustafa Yurdakul, Yusuf Tansel İç

4th EDITION
4. BASIMDAN ÇEVİRİ



MODERN İMALATIN PRENSİPLERİ

PRINCIPLES of MODERN MANUFACTURING



20

TALAŞLI İMALAT OPERASYONLARI VE TAKIM TEZGAHLARI

TALAŞ KALDIRMA YÖNTEMLERİ VE TEZGAHLAR

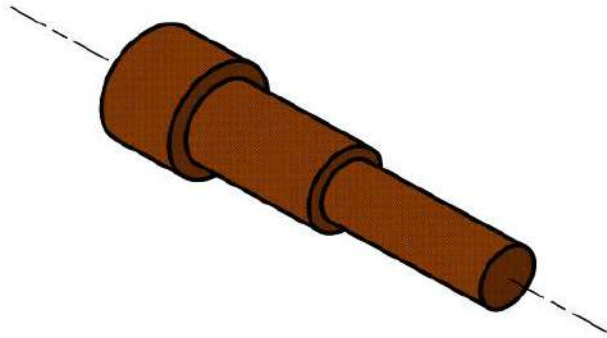
1. Tornalama ve ilgili işlemler
2. Delme ve ilgili işlemler
3. Frezeleme
4. Talaş kaldırma merkezleri ve Tornalama merkezleri
5. Diğer talaş kaldırma yöntemleri
6. Yüksek hızlı talaş kaldırma

Talaş Kaldırma

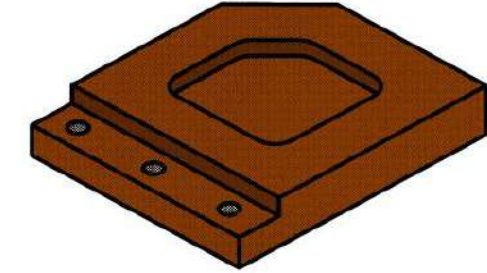
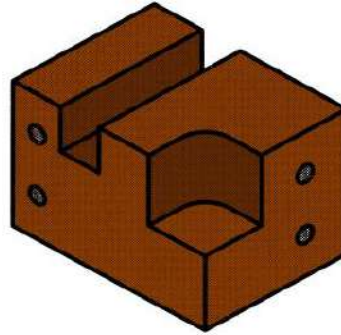
- **Talaş kaldırma yöntemleri** çeşitli geometrilere ve özelliklere sahip parçaları işleme kabiliyetinde olduğu için tüm imal usulleri arasında en çok yönlü ve hassas olanıdır.
- İstenen parça geometrisinin oluşturulması için mekanik olarak kesici bir takım kullanılarak malzeme uzaklaştıran malzeme işleme yöntemi
- En yaygın uygulamaları: metal makina parçalarını şekillendirmek için
- Yüksek boyutsal doğruluk ve kesinlikte geometrik özellikler sağlama ve parça geometrilerinin düzeltilebilme kapasitesi bakımından imalat yöntemlerinin en uygunu
 - Döküm de geniş bir şekil yelpazesini oluşturabilir, ancak doğruluk ve kesinlik bakımından talaş kaldırmadan geridir

Talaş Kaldırma ile İşlenmiş Parçaların Sınıflandırılması

- Dönel simetrik – silindirik veya disk şekilli
- Dönel olmayan (prizmatik de denir) - blok benzeri veya levha benzeri



(a)



(b)

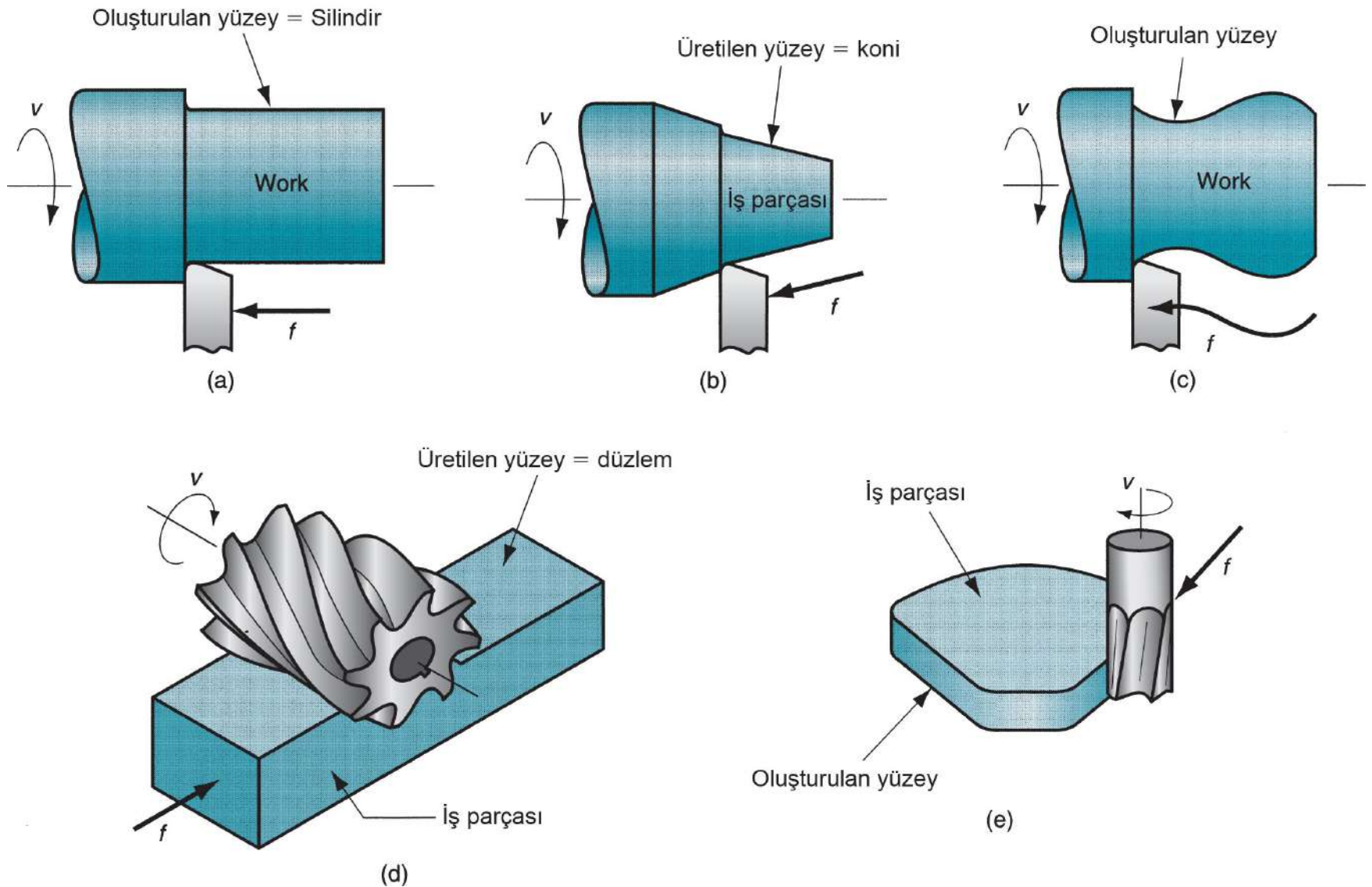
Şekil 22.1 Talaş kaldırılan parçaların sınıflandırılması: (a) dönen, veya (b) dönmeyen. (Burada blok veya yassı parçalar gösterilmiştir.)



Talaş Kaldırma İşlemleri ve Parça Geometrisi

Her bir talaş kaldırma yöntemi, iki faktör nedeniyle belirli bir parça geometrisi oluşturur:

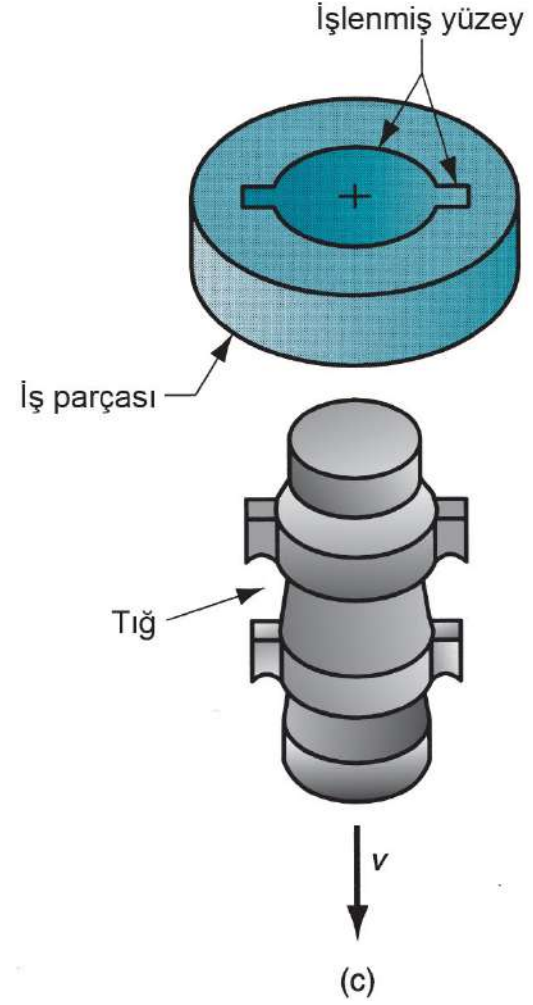
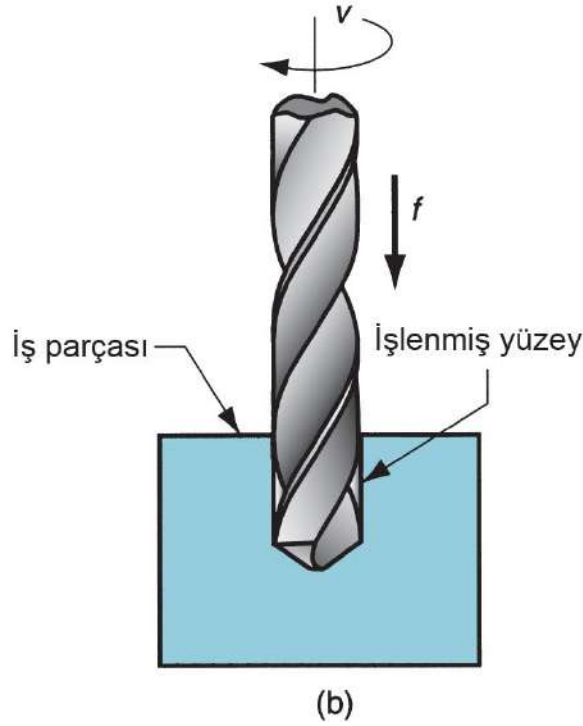
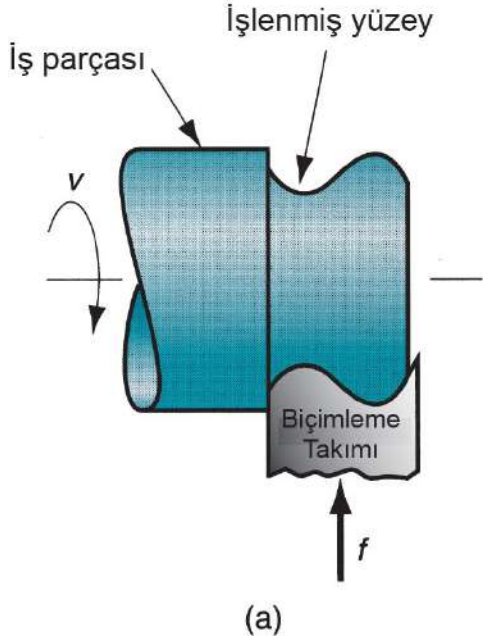
1. Takım ve parça arasındaki izafi hareket
 - *Oluşturma* – parça geometrisi, kesici takımın ilerleme yolu tarafından belirlenir
2. Kesici takımın şekli
 - *Şekillendirme* – parça geometrisi, kesici takımın şekli tarafından belirlenir.



ŞEKİL 20.3 Talaşlı işlemede şekil oluşturma: (a) düz tornalama, (b) konik tornalama, (c) kontur tornalama, (d) satıh frezeleme ve (e) profil frezeleme.

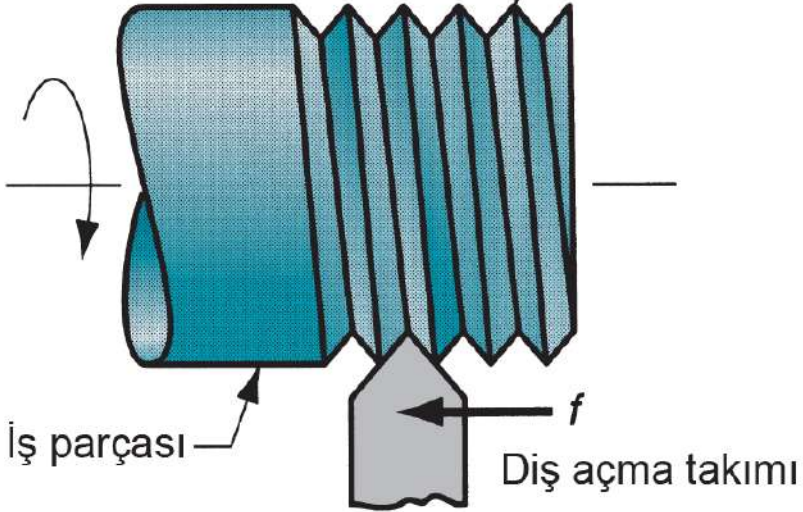
ŞEKİL 20.3

Talaş işlemede şekil meydana getirmek için şekillendirme: (a) Şekil (form) tornalama, (b) delik delme ve (c) broşlama.

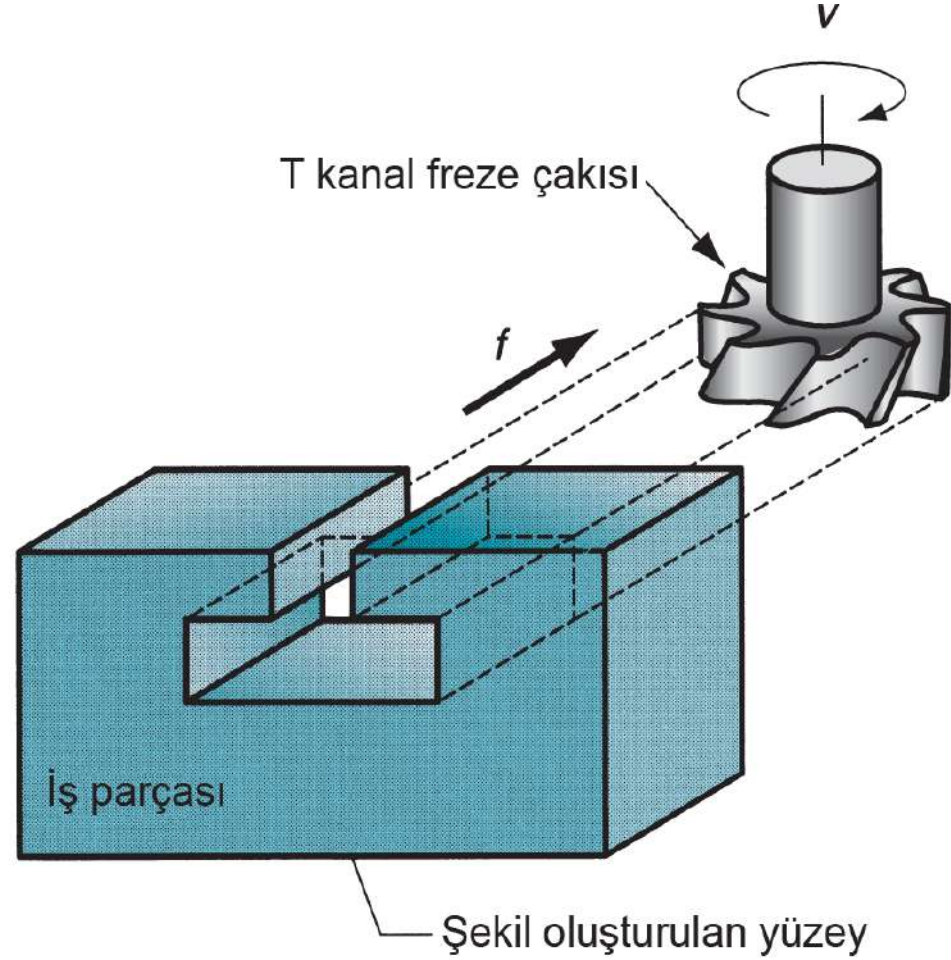


ŞEKİL 20.4 Şekil meydana getirmek için şekillendirme ve oluşturmanın birleşimi: (a) tornada diş çekme ve (b) kanal frezeleme.

Şekil oluşturulan yüzey



(a)



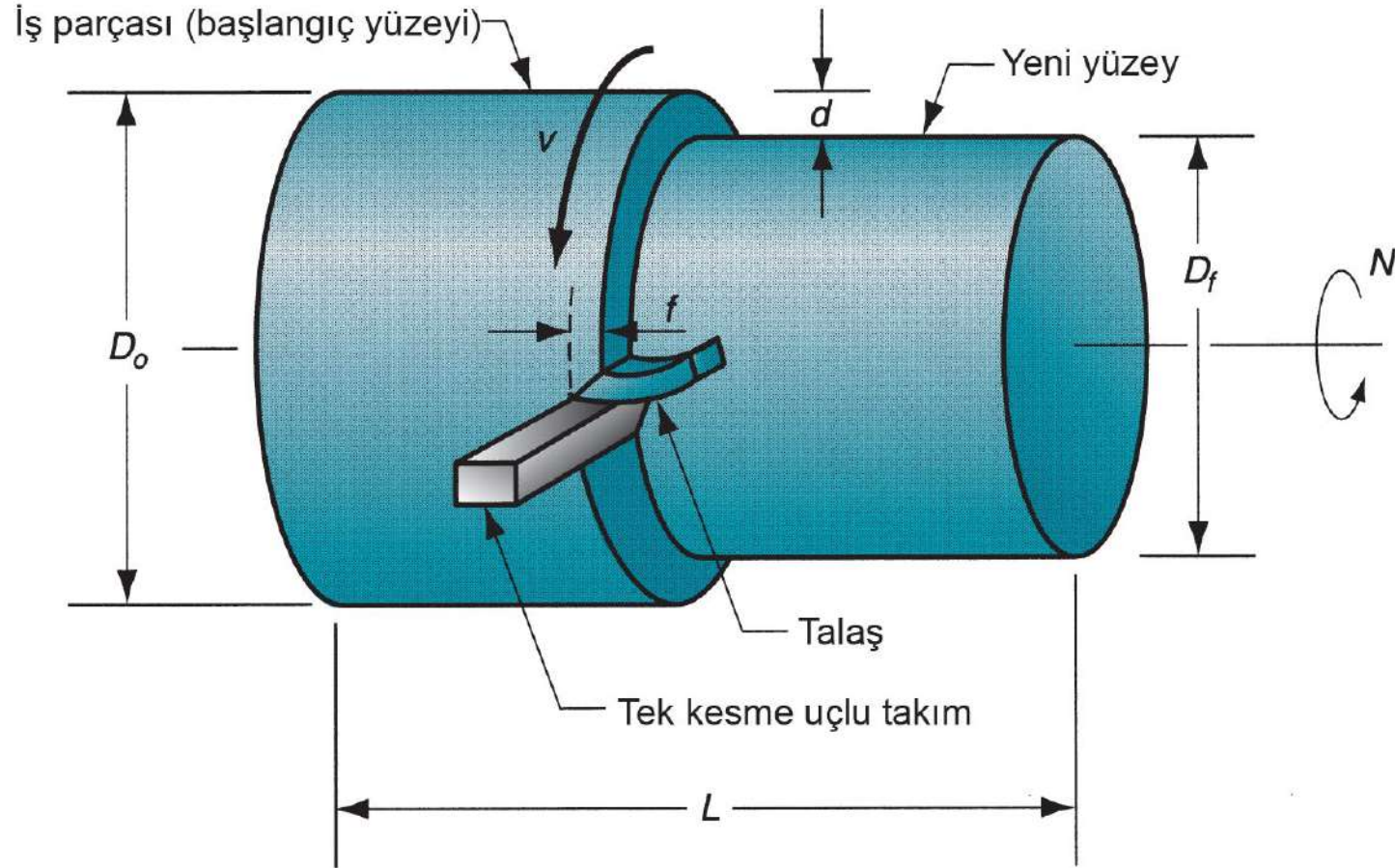
(b)

Tornalama

Dönen bir parçadan bir silindir üretmek üzere malzeme kaldıran tek uçlu kesici takım (kalem) kullanılır.

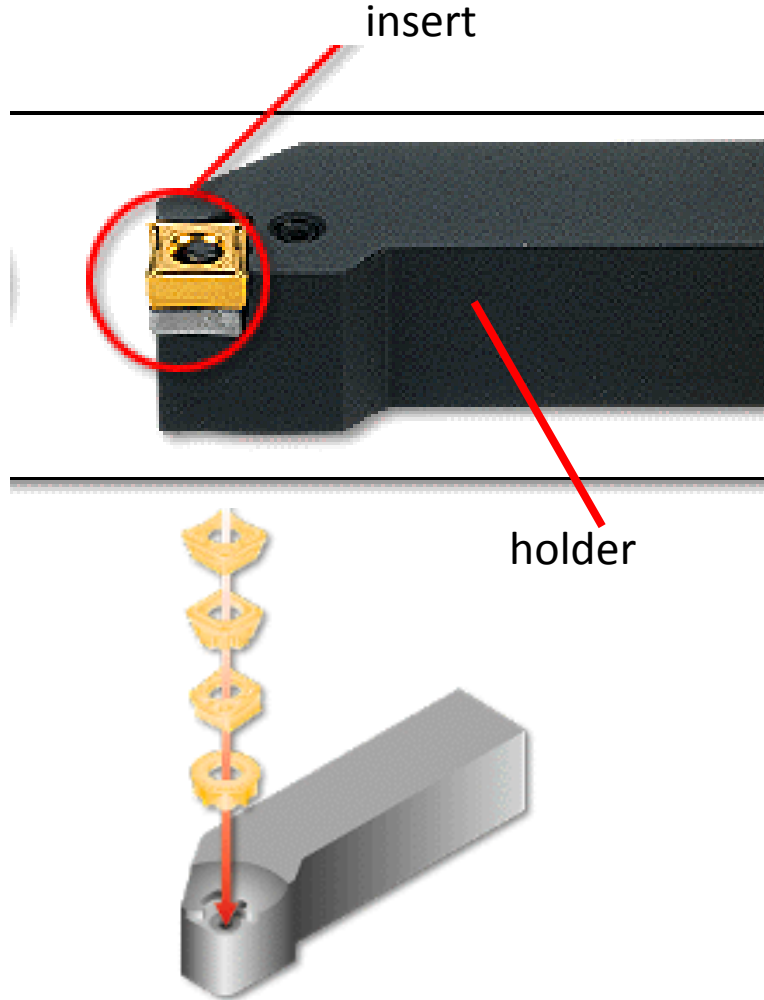
- *Torna* olarak adlandırılan bir tezgah üzerinde yapılır
- Bir torna tezgahında yapılan tornalama işlem türleri:
 - Alın tornalama
 - Şekil tornalama
 - Pah kırma
 - Kesme
 - Diş açma

20.2 TORNALAMA VE İLİŞKİLİ OPERASYONLAR



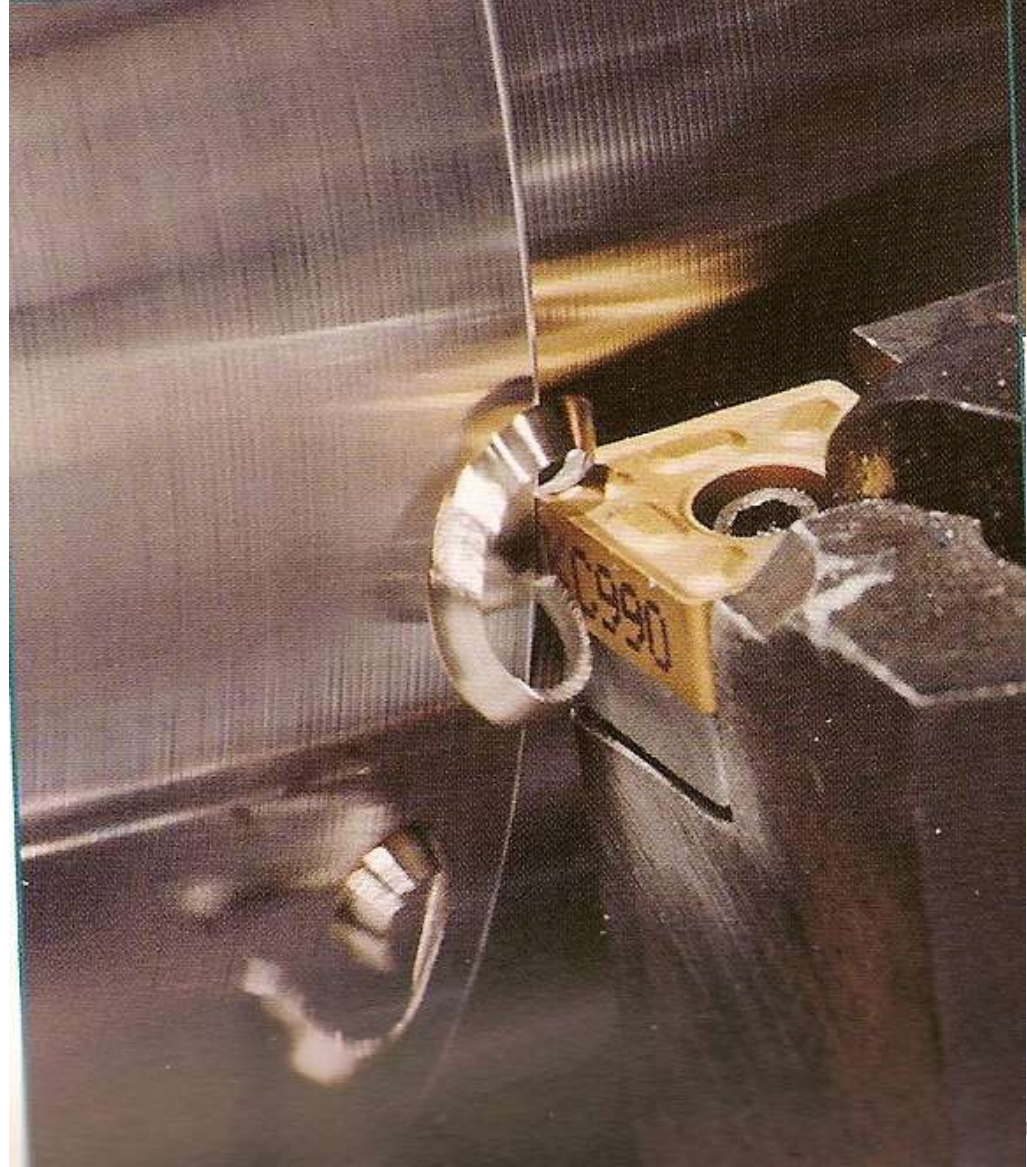
ŞEKİL 20.5 Tornalama operasyonu

Tipik Plaket Torna kalemi



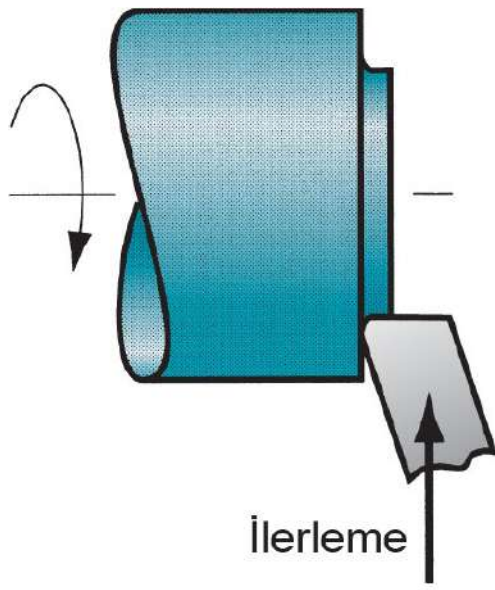
Tornalama İşlemi

Titanyum nitrür kaplanmış bir karbür kesici insert kullanılarak çelik üzerinde tornalama işleminin yakından görünüşü

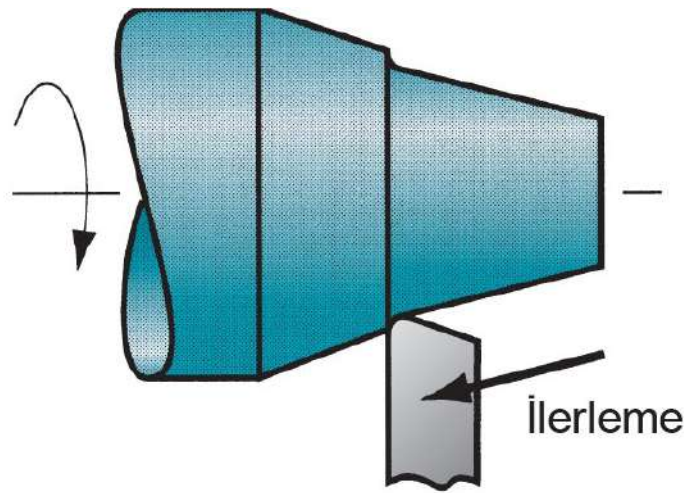


ŞEKİL 20.6

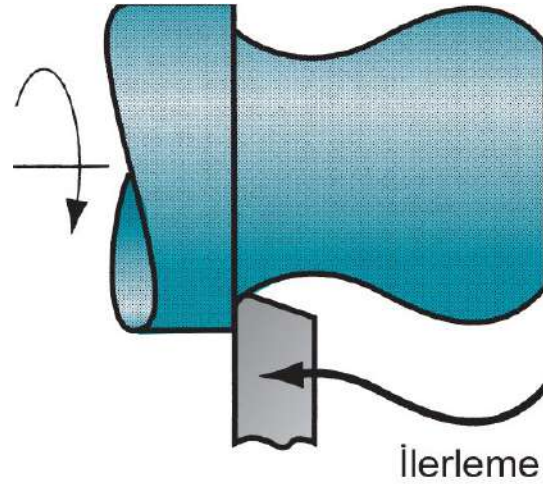
Torna tezgâhında
düz tornalamadan
başka
gerçekleştirilebilen
talaşlı işleme
operasyonları:



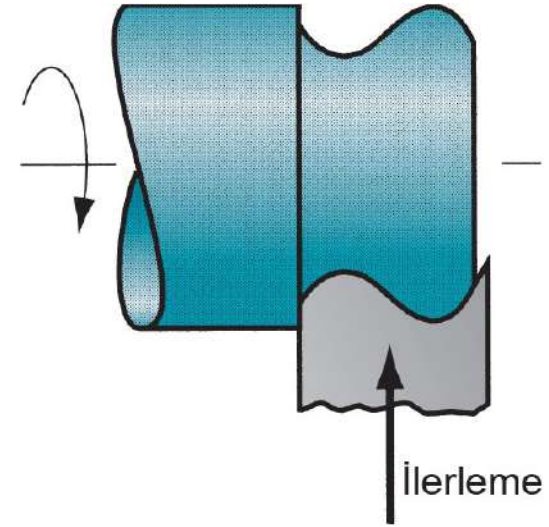
(a)



(b)

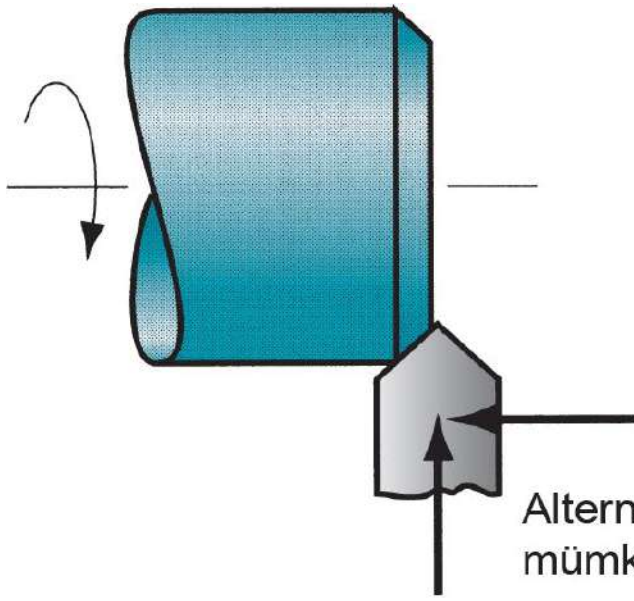


(c)

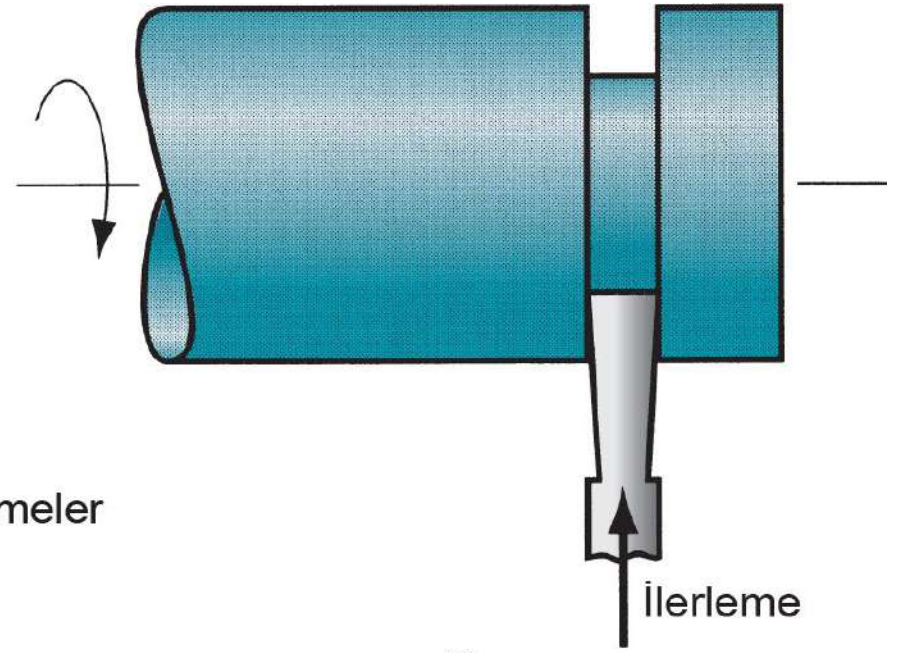


(d)

(a) alın tornalama,
(b) konik tornalama,
(c) kontur tornalama,
(d) şekil tornaması,

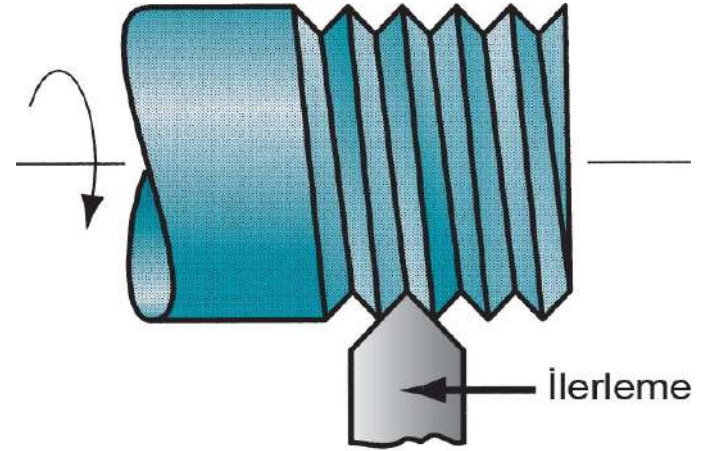


(e)

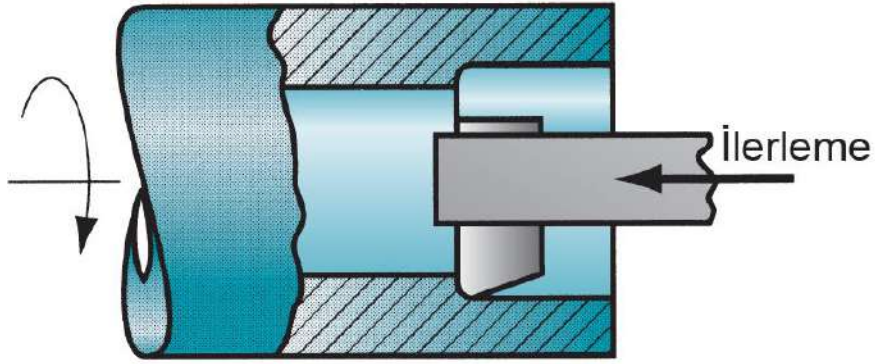


(f)

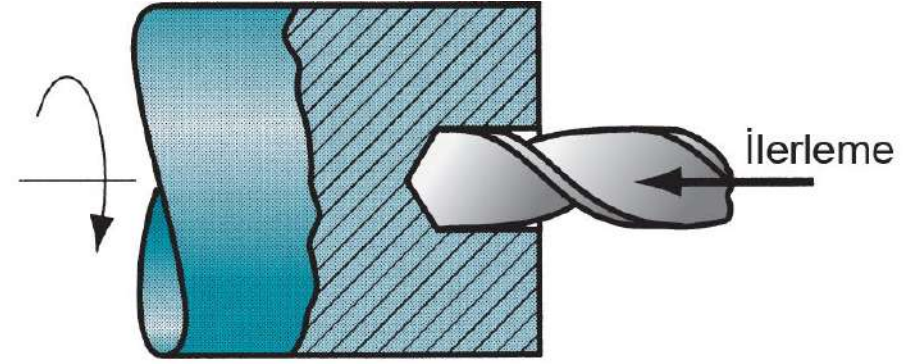
(e) pah kırma,
(f) kesme(ayırma),
(g) diş açma,



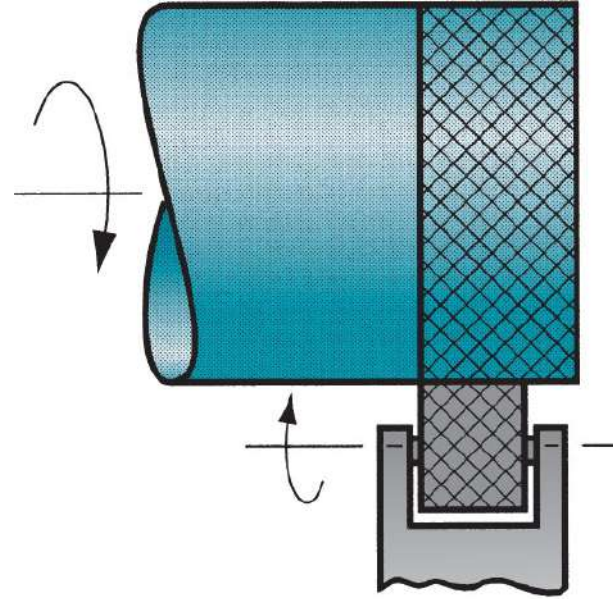
(g)



(h)



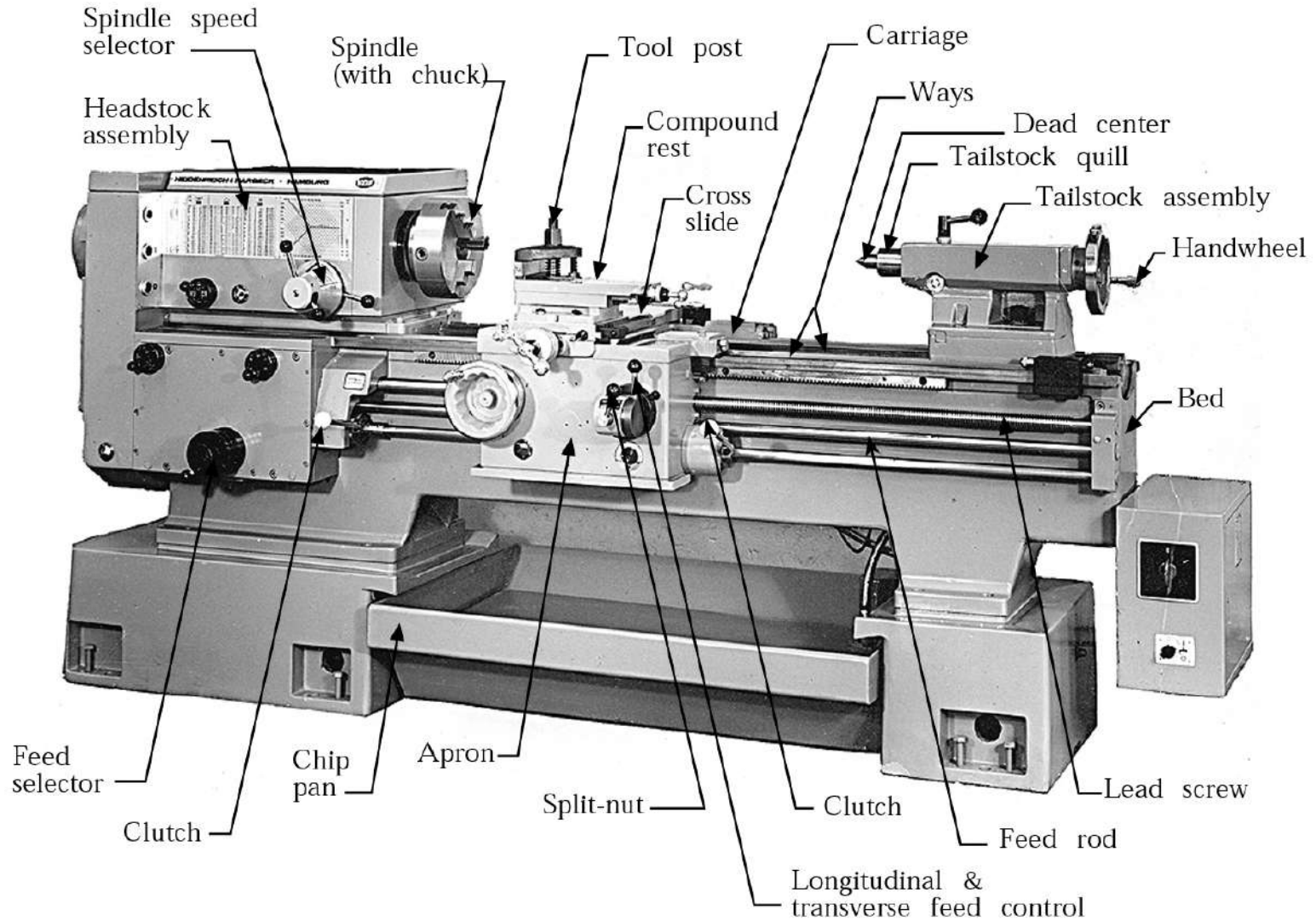
(i)



(j)

(h) delik büyütme
(i) delik delme ve
(ii) (j) tırtıl çekme.

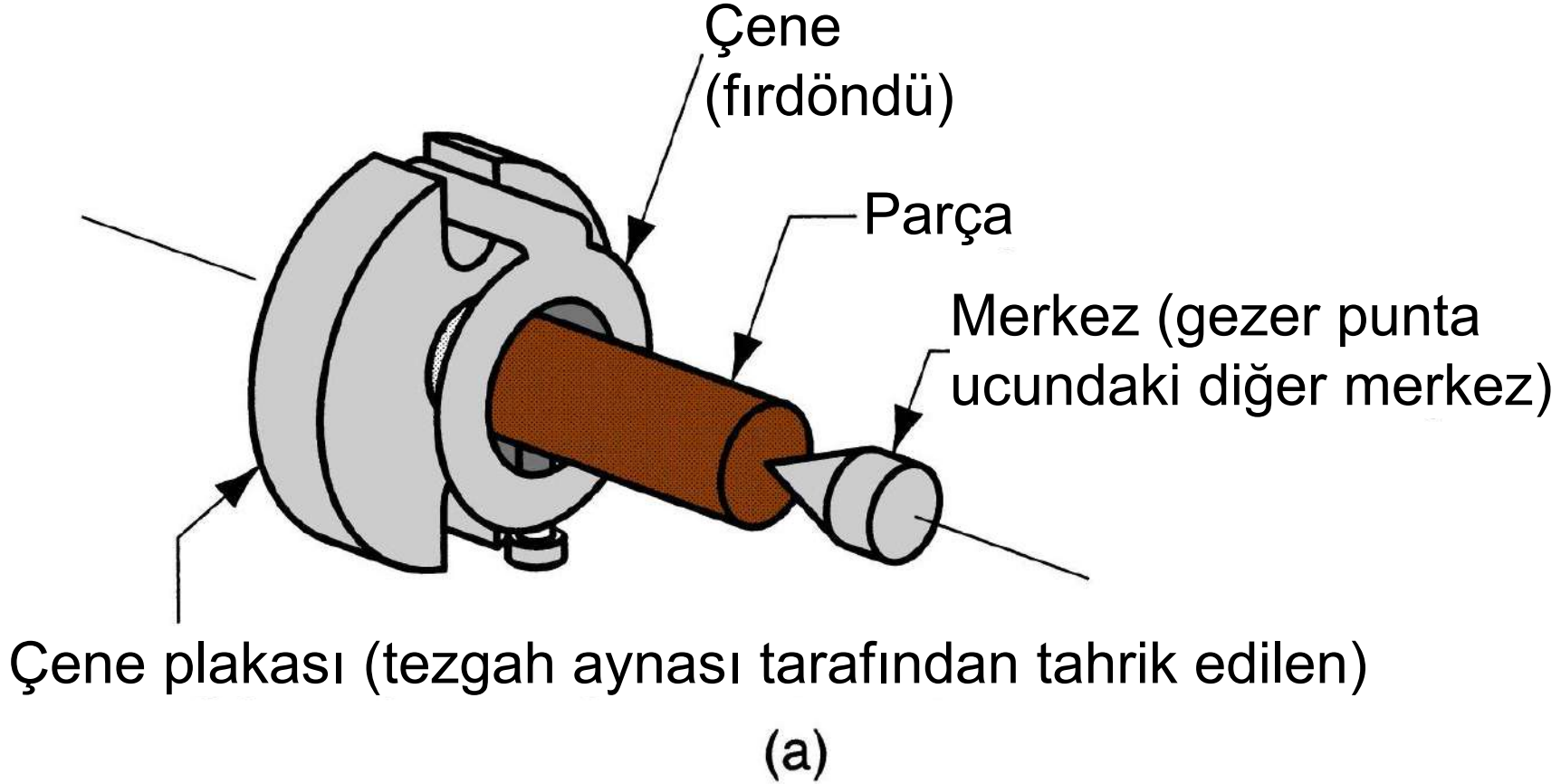
Lathe Parts



Parçanın bir Torna tezgahında Tespit Yöntemleri

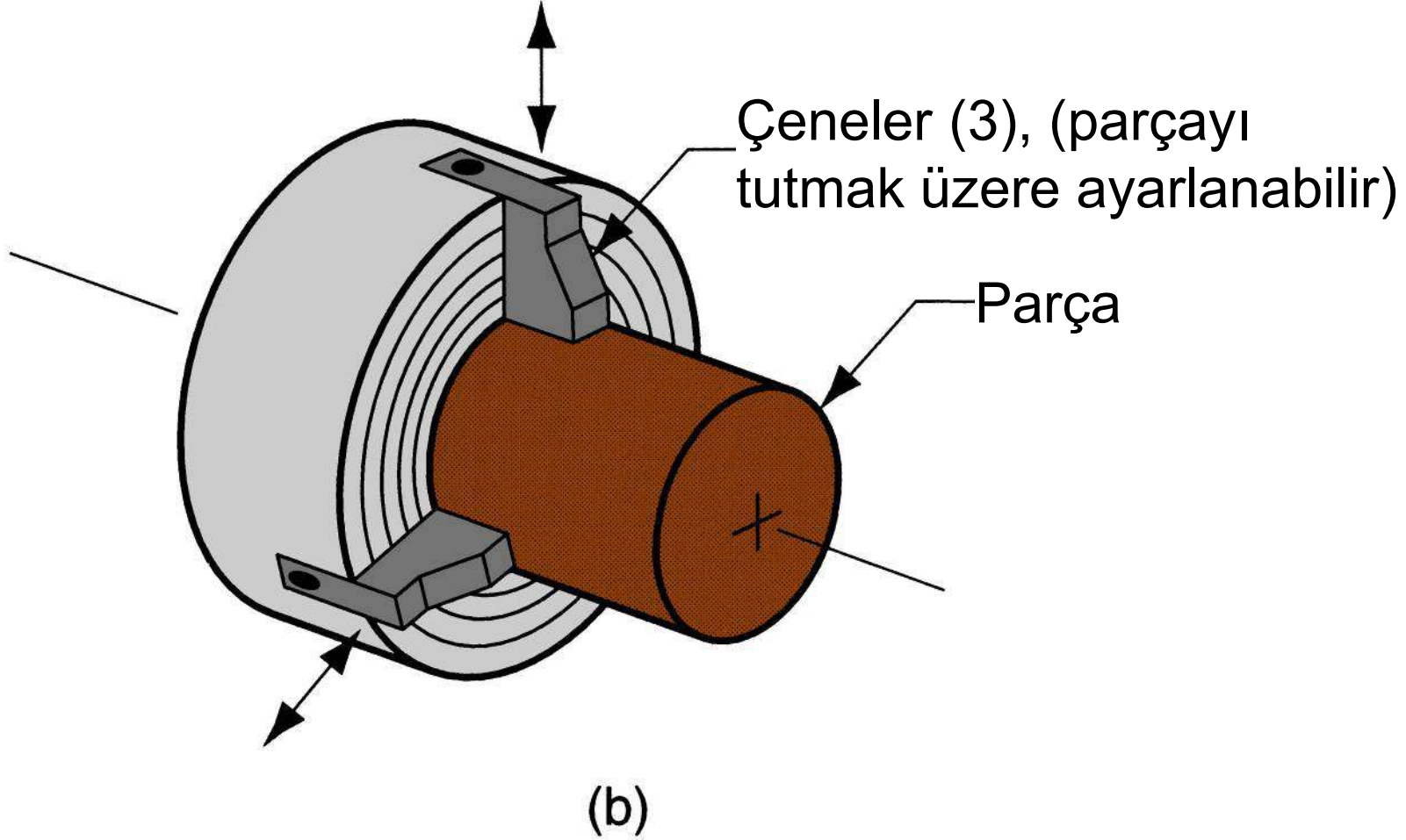
- Parçayı merkezler arasında tutma
- Ayna
- Kolet
- Alın plakası

Parçanın Merkezler Arasında Tutulması



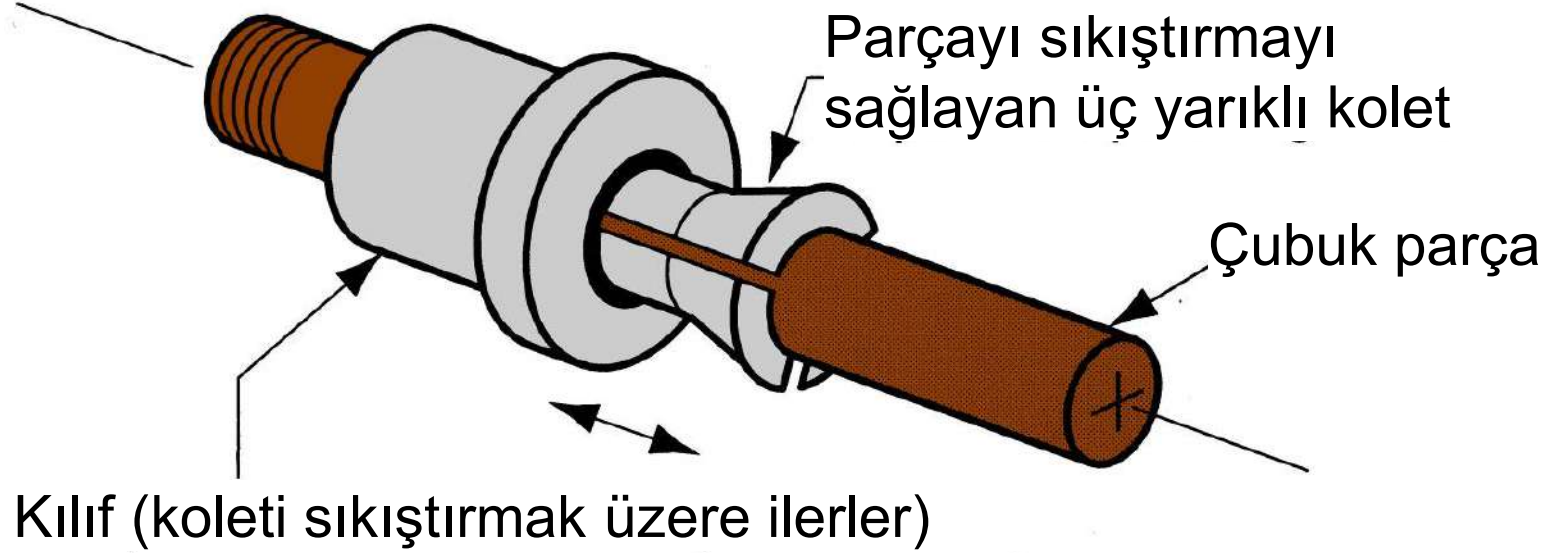
Şekil 22.8 (a) bir "firdöndü" kullanarak parçanın merkezler arasına monte edilmesi

Ayna (Kavrama)



Şekil 22.8 (b) üç çeneli ayna

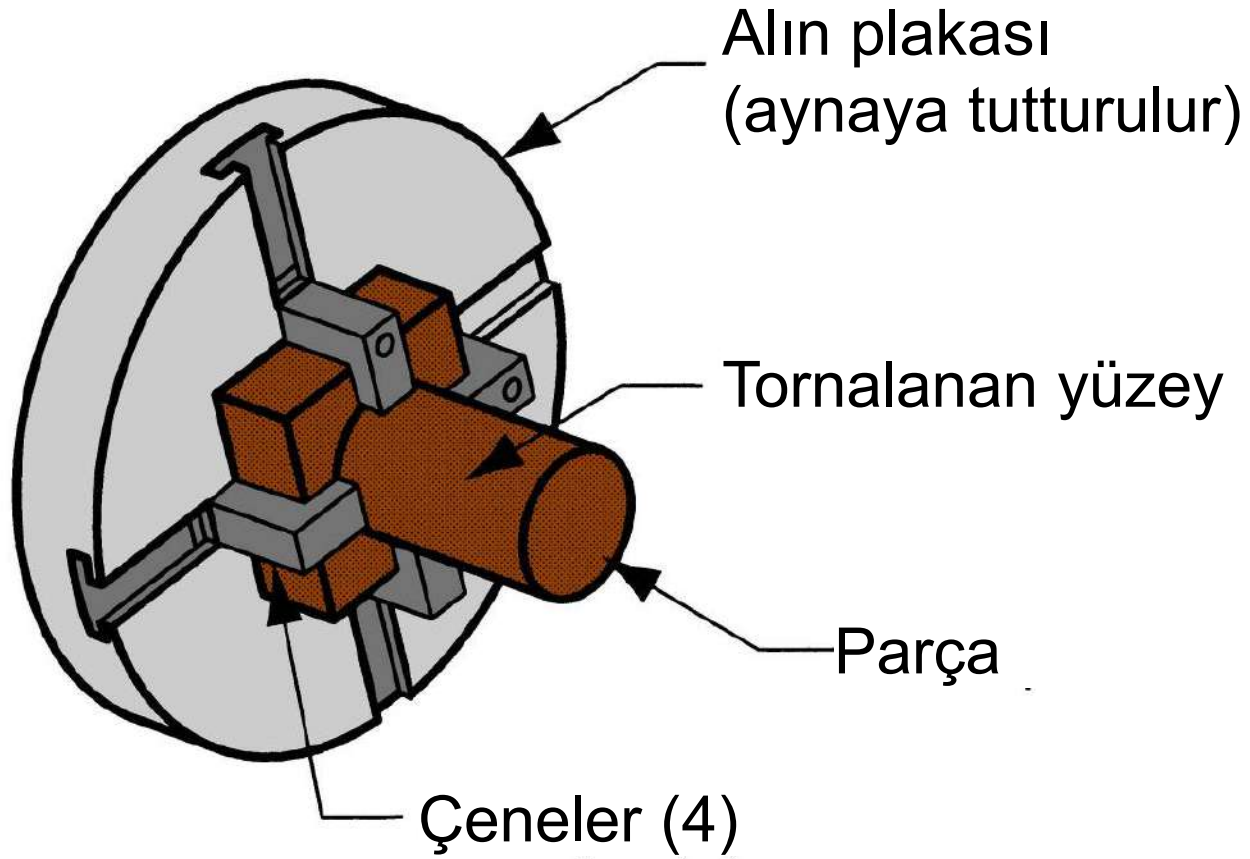
Kolet



(c)

Şekil 22.8 (c) kolet

Alın Plakası



(d)

Sekil 22.8 (d) silindirik olmayan parçalar için alın plakası

20.2.4 DİĞER TORNALAR VE TORNALAMA MAKİNALARI

- ❖ Motorlu tornalara ek olarak, çeşitli fonksiyonları yerine getirmek veya tornalama sürecini otomatikleştirmek için başka tornalama makinaları da geliştirilmiştir. Bu makinalar arasında,
 - ❖ takımhane tornası,
 - ❖ hızlı torna,
 - ❖ Taret(döner) başlıklı torna,
 - ❖ aynalı torna,
 - ❖ otomatik vida makinası, ve
 - ❖ nümerik kontrollü torna.

Taret Torna Tezgahı

Gezer punta, altı adet takım tutan “taret” ile yer deęiřtirmiřtir

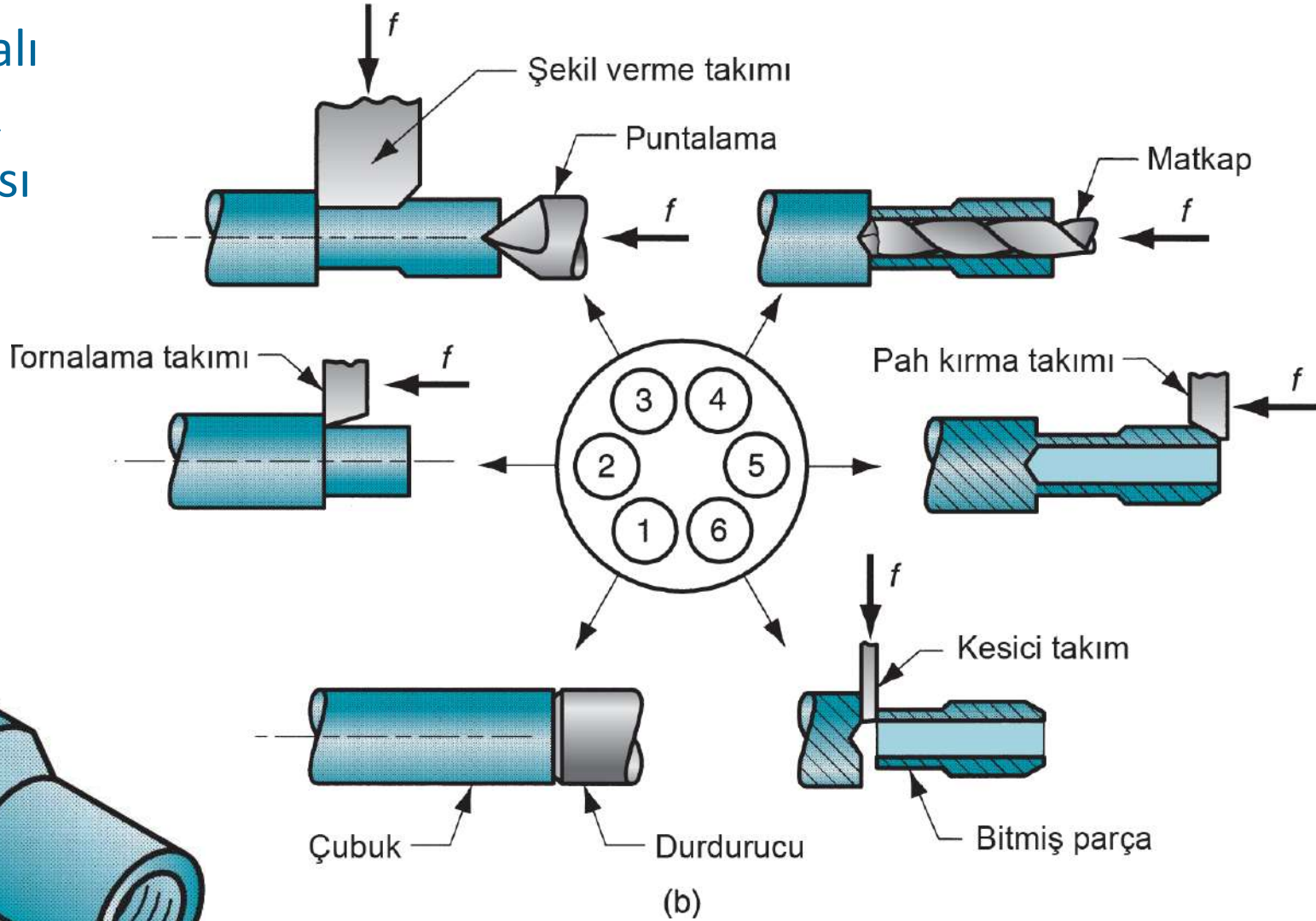
- Takımlar taretin iřaretlenmesiyle hızlı řekilde eyleme gezer
- Takım tutucusu, drt takımı tutmak iin drt kenarlı taret ile yer deęiřtirmiřtir
- Uygulamaları: parada belirli bir kesme sırası gerektiren yksek retim iřleri



Çubuk Makinası

- Kavrama makinasına benzer ancak uzun çubukları ayna içinden besleyebilmek için kolet yerine kavrama bulunur
- Talaş kaldırma çevriminin sonunda bir kesme işlemi yeni parçayı ayırır
- Yüksek seviyede otomatikleştirilmiştir (diğer adı: Otomatik çubuk makinası)
- Uygulamaları: dönen parçalarda yüksek verimlilik

Çok Kafalı Çubuk Makinası



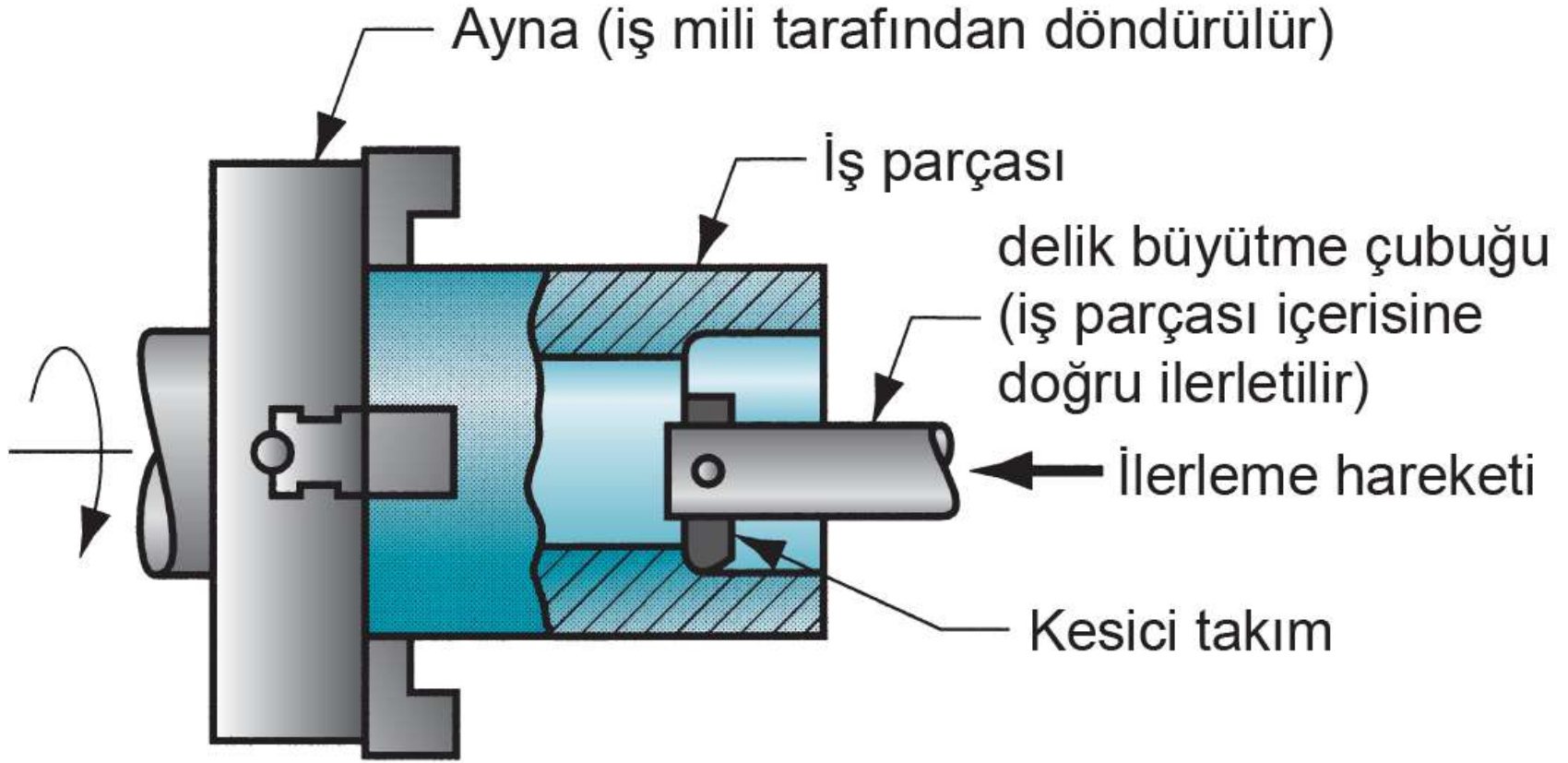
ŞEKİL 20.9

(a) Altı iş milli otomatik çubuk işleme tezgâhında üretilmiş örnek bir parça; ve (b) bu parçayı üretmek için gereken operasyon sırası:

Borlama(Delik Büyütme)

- Borlama ve tornalama arasındaki fark:
 - Borlama, mevcut bir deliğin iç çapı üzerinde gerçekleştirilir
 - Tornalama, mevcut bir silindirin dış çapı üzerinde gerçekleştirilir
- Borlama, bir iç tornalama işlemidir
- Borlama makinaları
 - Yatay ve dikey – makina kafasının dönme ekseninin yönünü ifade eder

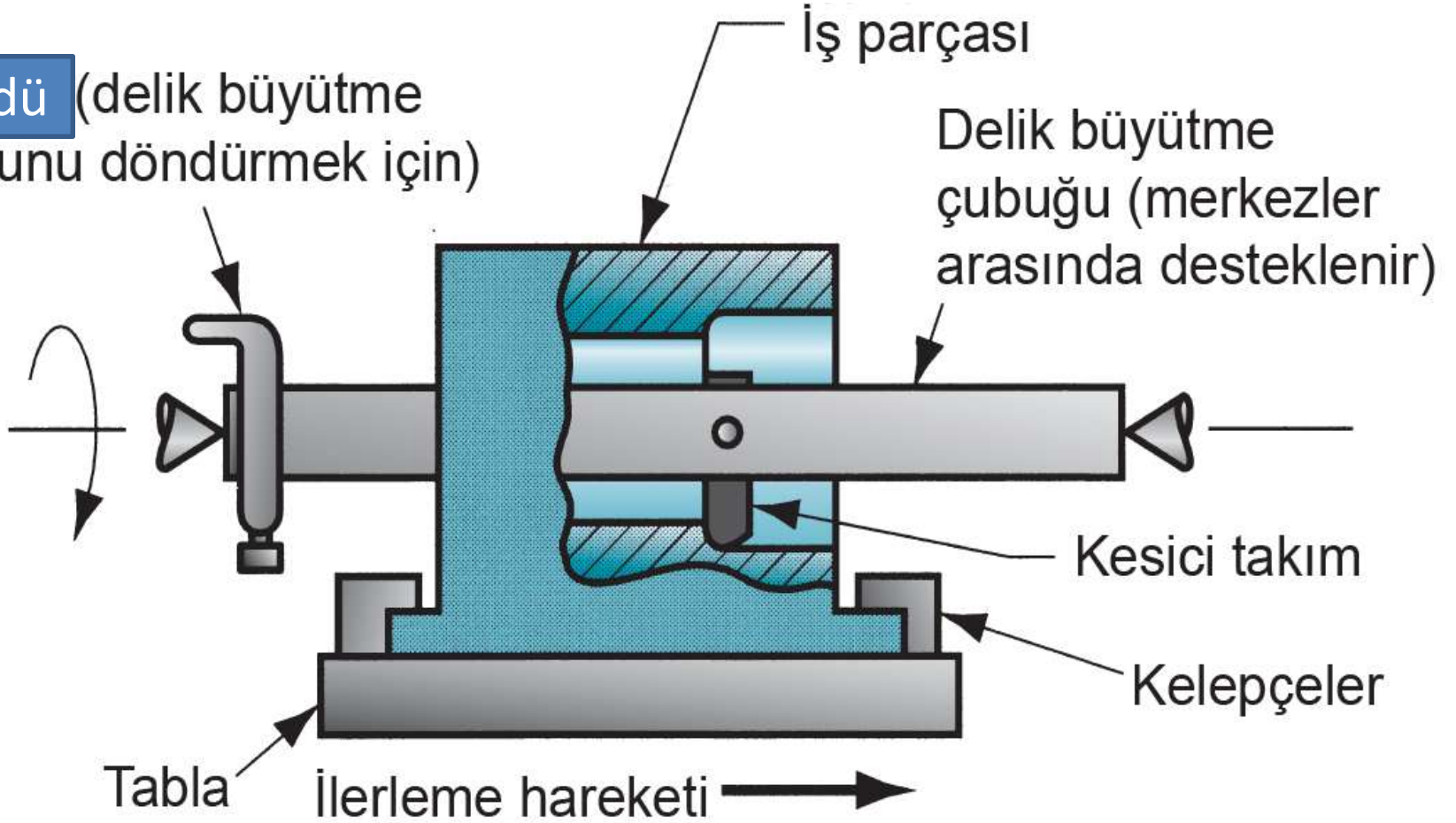
20.2.5 DELİK BÜYÜTME MAKİNALARI



(a)

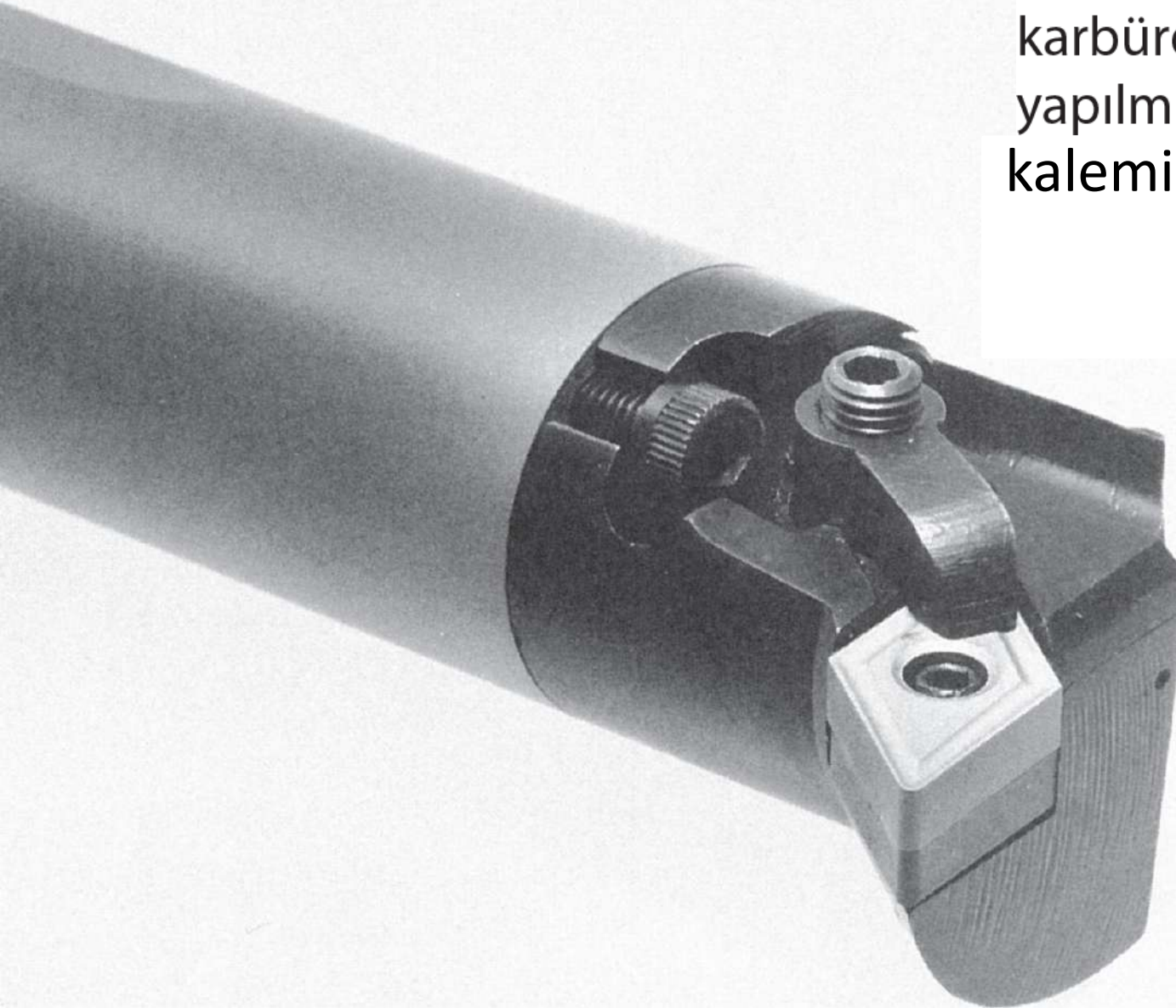
ŞEKİL 20.10 Yatay delik büyütmenin iki türü:

Fırdöndü (delik büyütme
çubuğunu döndürmek için)



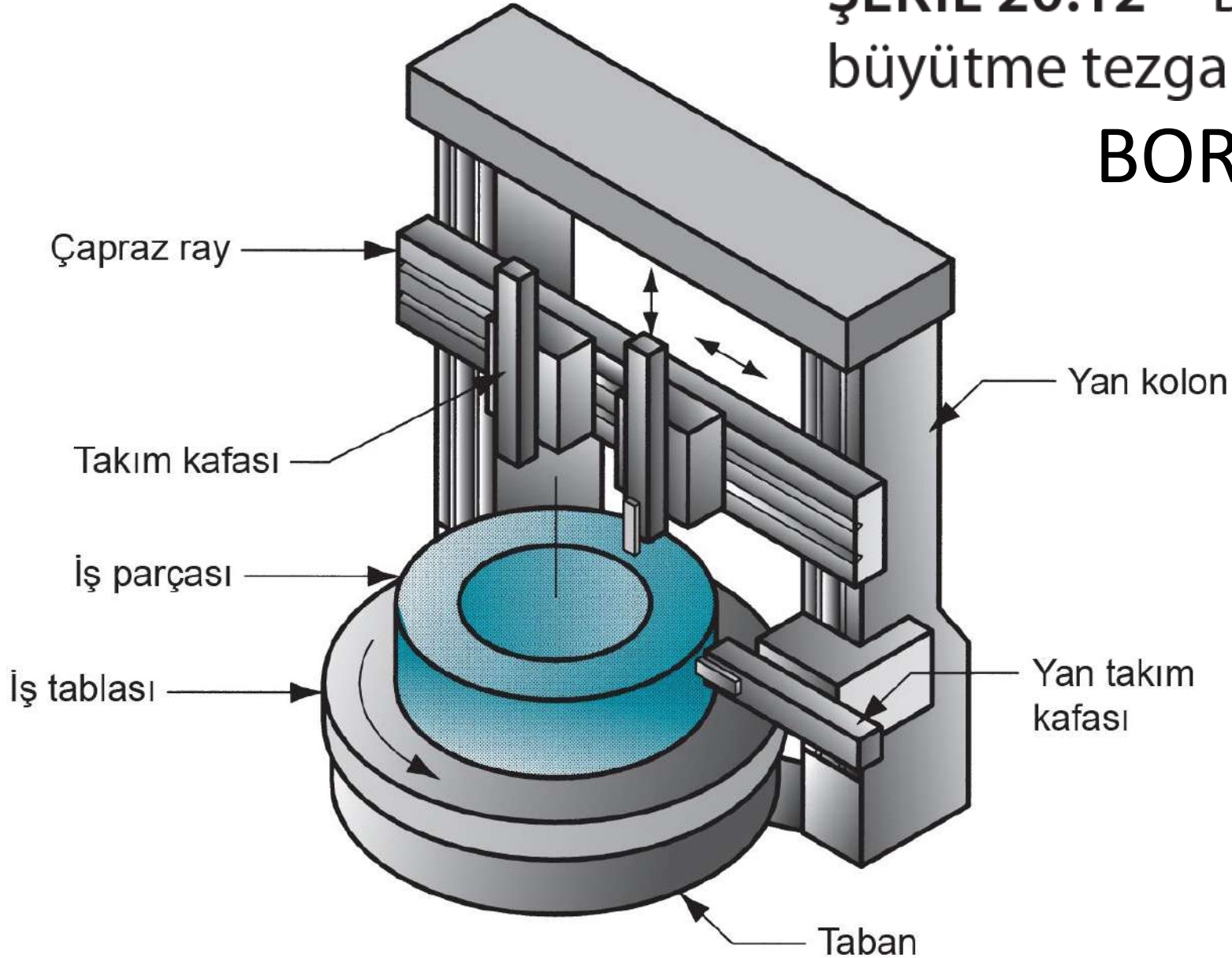
(b)

ŞEKİL
20.11 Sinterlenmiş
karbürden (WC-Co)
yapılmış delik büyütme
kalemi



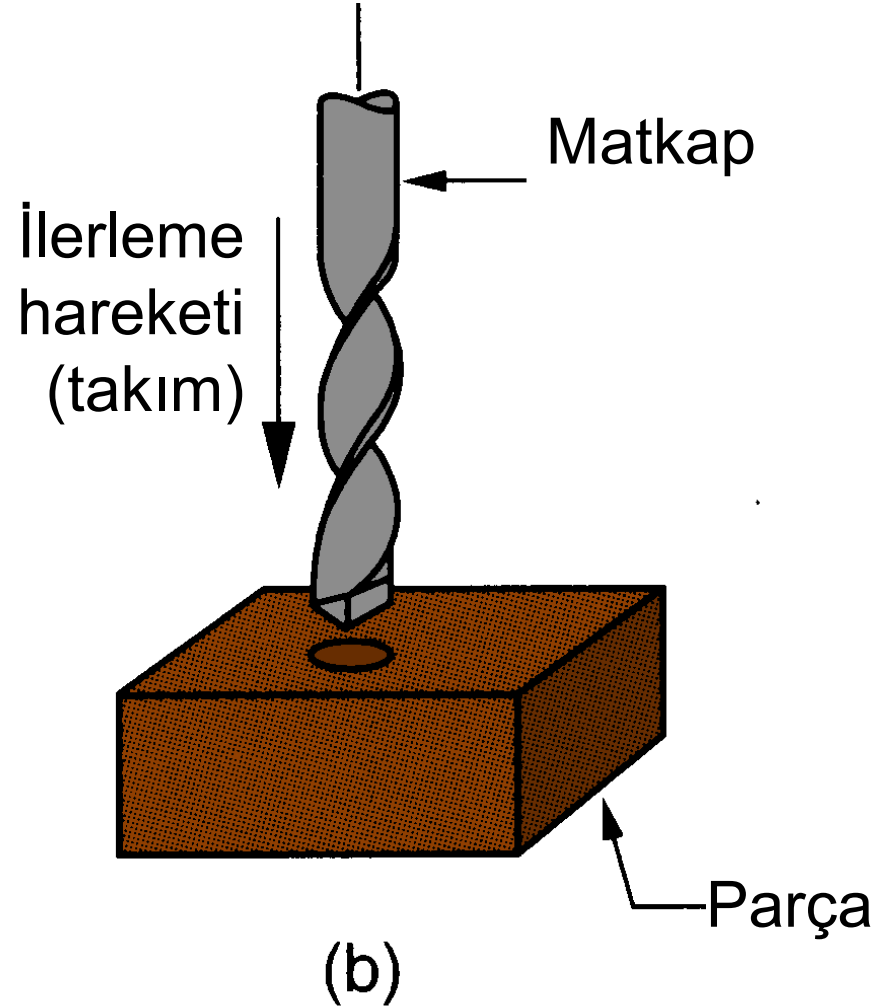
ŞEKİL 20.12 Dik delik büyütme tezgahı

BORLAMA



Delme (Matkapla)

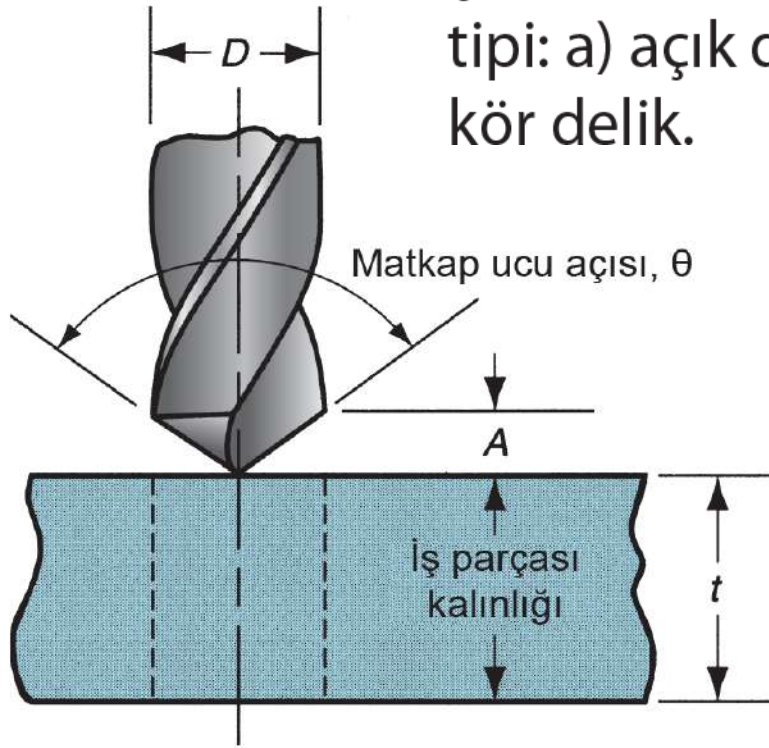
- Parçada yuvarlak bir delik oluşturur
- Mevcut bir deliği sadece genişleten borlama ile karşılaştırınız
- Kesici takımlar *matkap* olarak adlandırılır
- Makina takımı: matkap presi



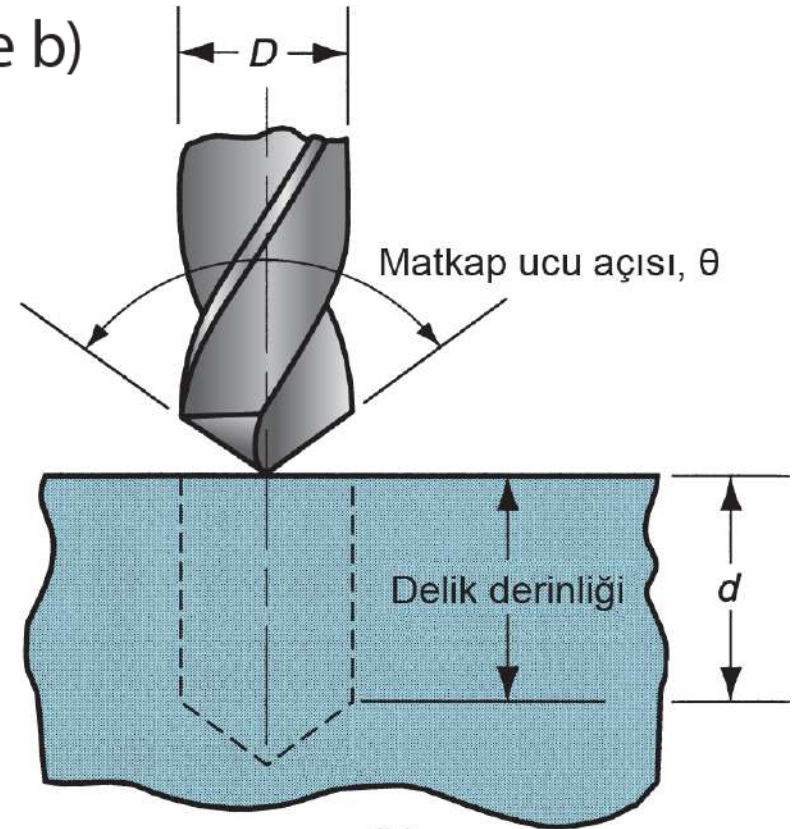
Şekil 21.3 (b) delme

20.3.1 DELİK DELME OPERASYONUNDAKİ KESME ŞARTLARI

ŞEKİL 20.13 İki delik tipi: a) açık delik ve b) kör delik.



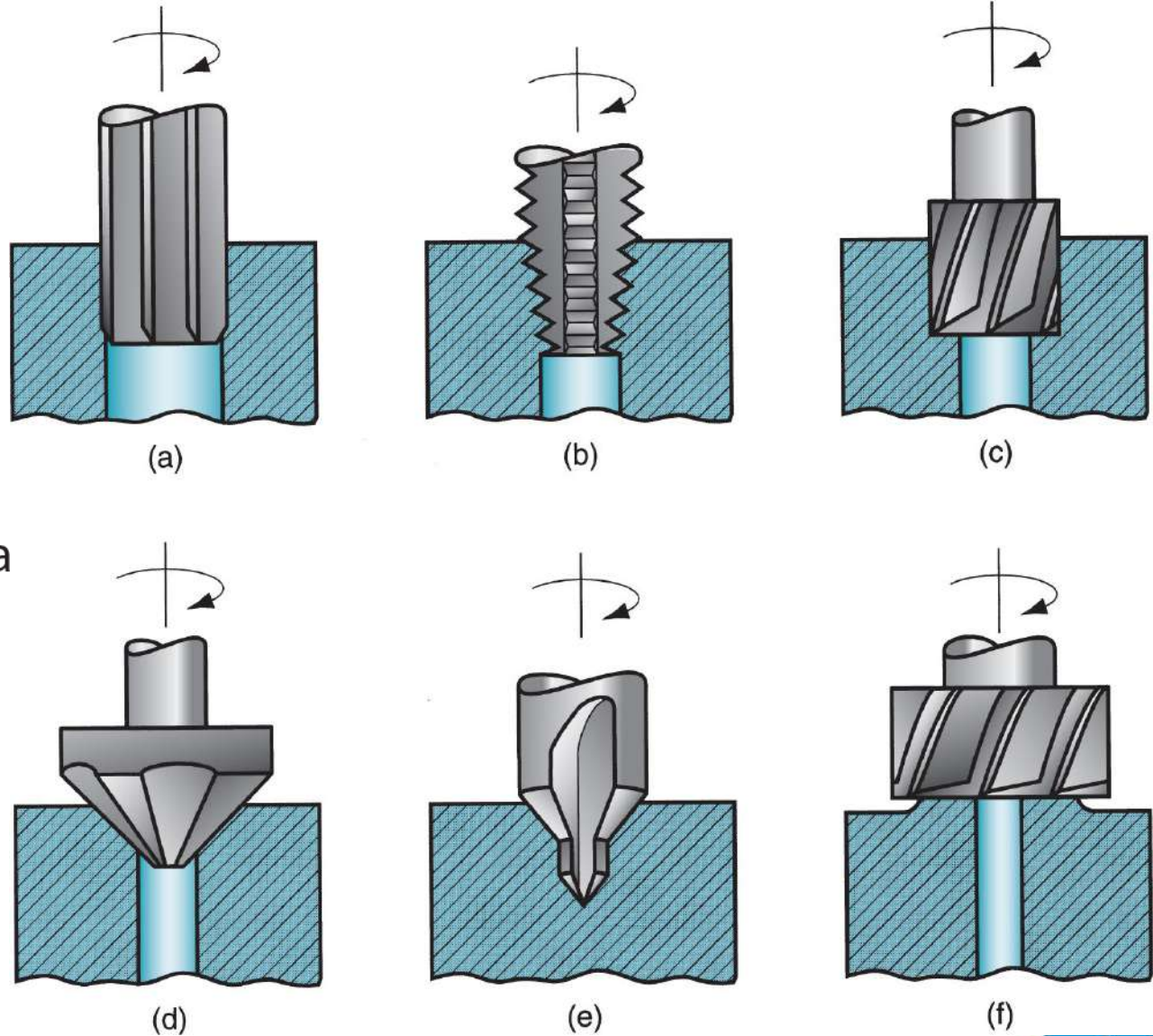
(a)



(b)

20.3.2 DELİK DELME İLE İLGİLİ OPERASYONLAR

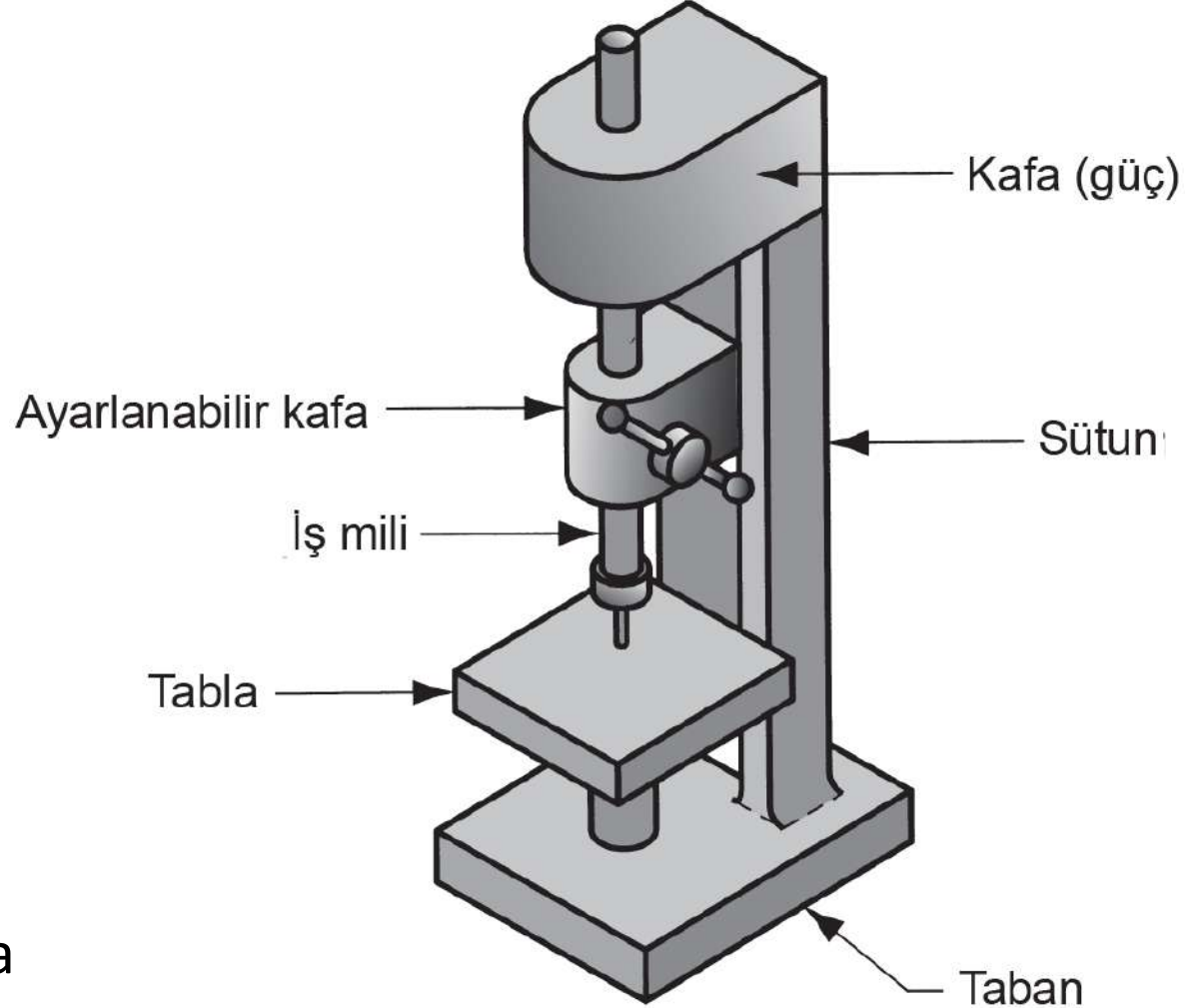
ŞEKİL 20.14 Delik delme ile ilgili işleme operasyonları: (a) raybalama, (b) kılavuz çekme, (c) silindirik havşa açma, (d) konik havşa açma, (e) merkezleme (puntalama), ve (f) alın frezeleme.



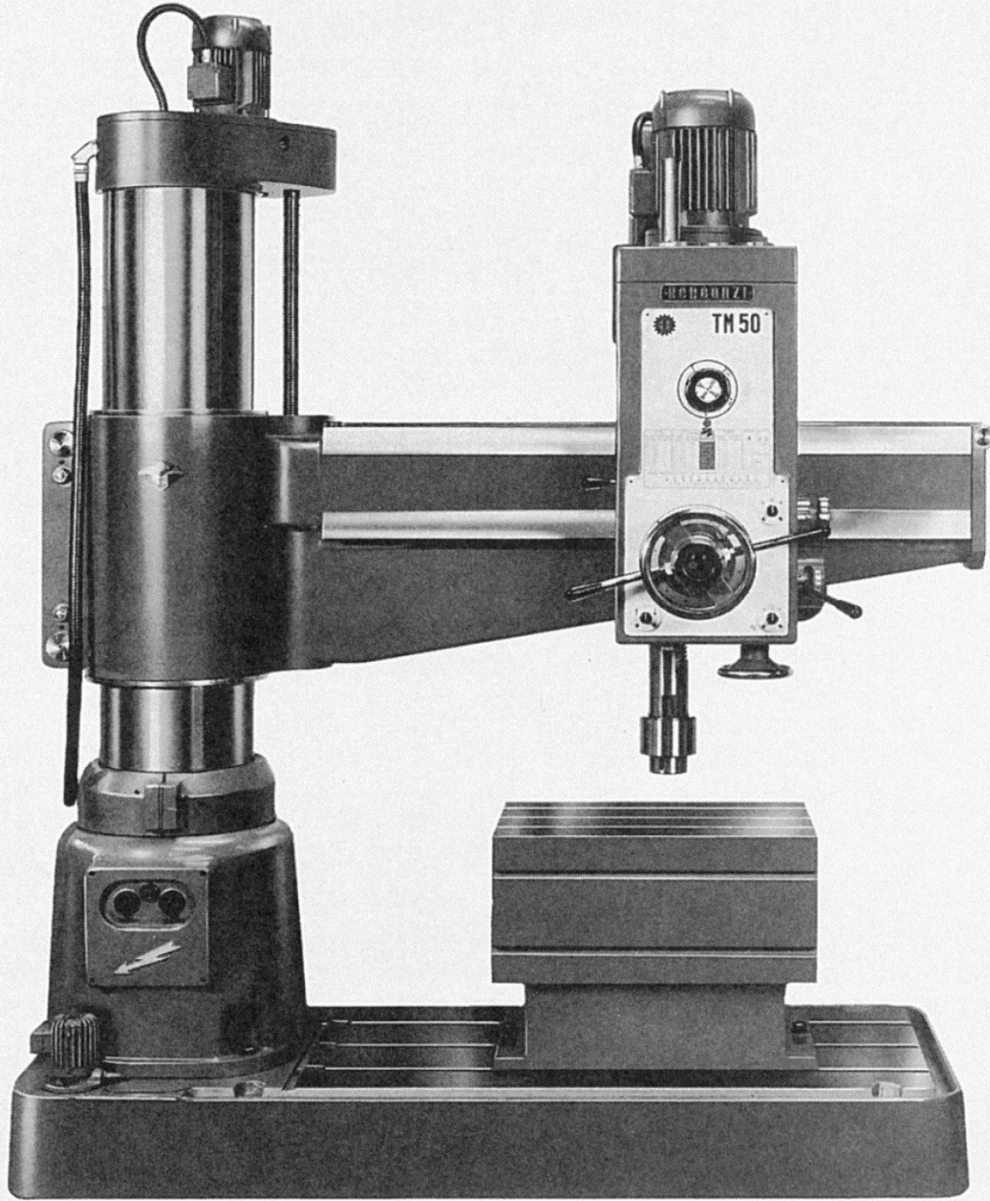
20.3.3 MATKAP TEZGAHLARI



Döşeme üzerinde duran dikey matkap presi Tezgah matkapı da buna benzer ancak daha küçüktür ve tezgaha veya bir masaya yerleştirilir



Dik Sütunlu Matkap Presi



Radyal Matkap:
Büyük parçalar için
tasarlanmış büyük
matkap presi

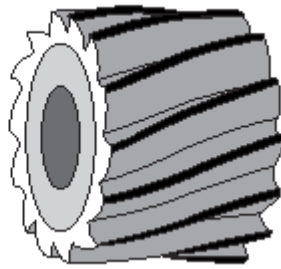
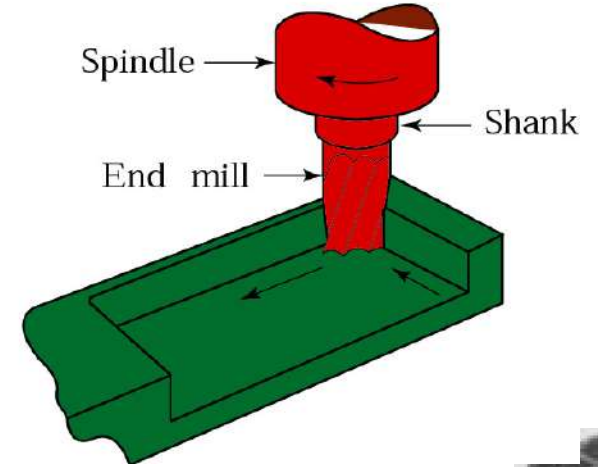
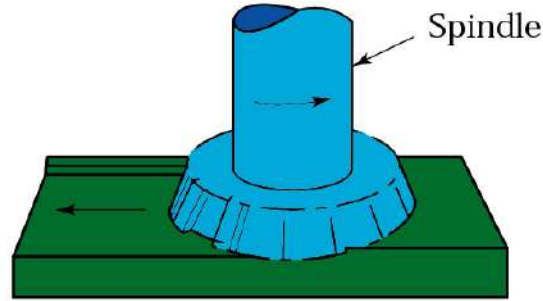
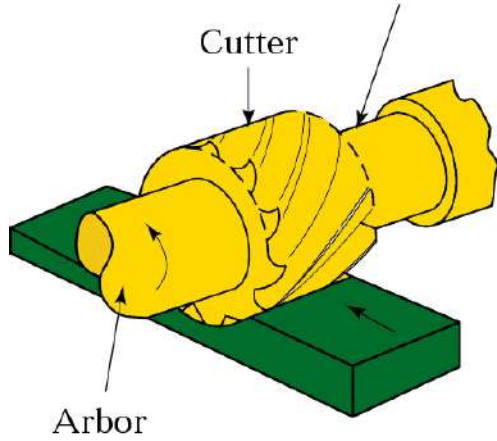


Matkap Presleri için Parça Tutma

- Matkaplamada parça tutma, aşağıdaki yollardan herhangi biriyle yapılabilir:
 - *Mengene* – iki çeneli genel amaçlı parça tutucu
 - *Fikstür* – genellikle belirli parçalar için tasarlanmış parça tutucu aparat
 - *Delme jig'i* – fikstüre benzer ancak delme sırasında takımın kılavuzlanmasını sağlar

20.4 FREZELEME

20.4.1 FREZELEME OPERASYONLARI TIPLERİ



Common HSS milling cutters.

Frezeleme

Parçanın, çoklu kesici kenarları olan bir kesici takımın doğru ilerlediği talaş kaldırma yöntemi

- Dönen takım eksenine ilerlemeye diktir
- Düz bir yüzey oluşturur
 - Çakı yolu veya şeklini değiştirerek başka geometriler de oluşturulabilir
- Diğer faktörler ve terimler:
 - Kesintili kesme işlemi
 - Kesici takım, freze çakısı olarak adlandırılır; kesme kenarlarına ise “diş” denir
 - Makine, freze tezgahı olarak adlandırılır

ŞEKİL

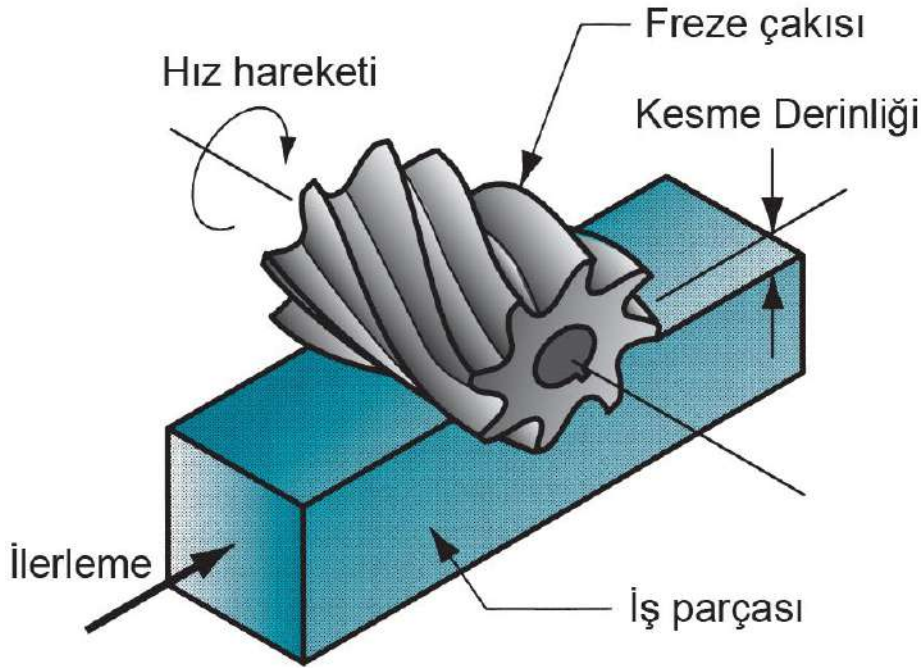
20.17 Frezeleme operasyonlarının iki temel tipi: a) çevresel veya düz frezeleme ve (b) alın frezeleme

Çevresel(satıh) frezeleme

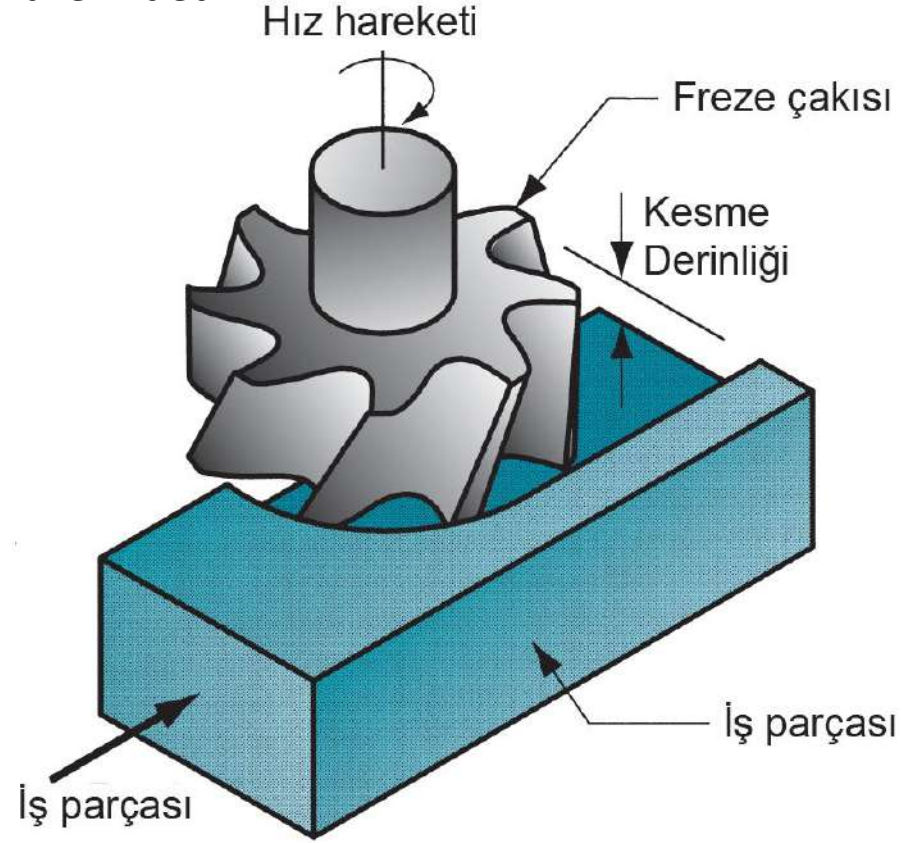
Çakı eksenini talaş kaldırılan yüzeye paraleldir
Kesme kenarları bıçak çevresinin dışındadır

Alın frezeleme

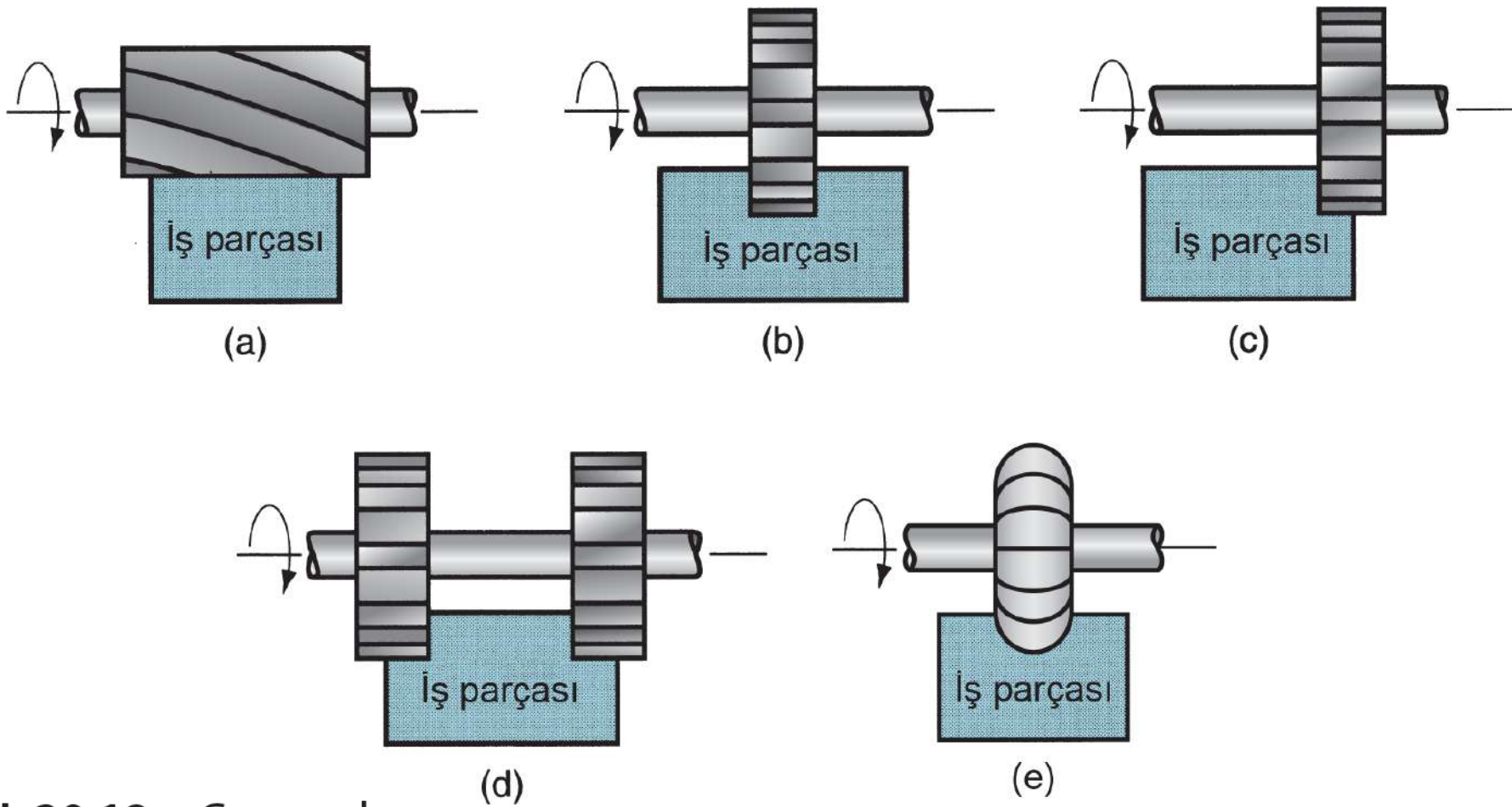
Çakı eksenini, frezelenen yüzey eksenine diktir
Kesme kenarları bıçağın hem uç ve hem de dış çevresi üzerindedir



(a)



(b)



ŞEKİL 20.18 Çevresel frezeleme: (a) vals frezeleme, (b) kanal açma, (c) yan frezeleme, (d) çifte frezeleme, ve (e) biçimleme frezeleme.

- Kesici için dakikada dakikada devir sayısı (R.P.M.)
- şu denklemden hesaplanabilir: -

$$N = \frac{CS \times 1000}{\pi d}$$

- burada N = Kesicinin devir sayısı Dev/dak.(R.P.M)
- CS = Malzemenin (mm / dak) olarak Doğrusal Kesme Hızı.
- d = mm cinsinden kesicinin çapı
- İlerleme hızı
- İlerleme hızı(F), iş parçasının mm / dak olarak hareket hızı olarak tanımlanır. Ama çoğu takım tedarikçileri, bunu kesici dişi başına hareket (f) olarak önerir. Böylece,

$$F = f \cdot u \cdot N$$

- burada - F =(mm / dak) olarak ilerleme hızı
- f = mm cinsinden kesici diş başına ilerleme (bkz. tablo 1)
- u = kesicinin diş sayısı

Tool Material	High Speed Steel		Carbide	
Material	Cutting Speed	Feed (f)	Cutting Speed	Feed (f)
Mild Steel	25	0.08	100	0.15
Aluminium	100	0.15	500	0.3
Hardened Steel	---	---	50	0.1

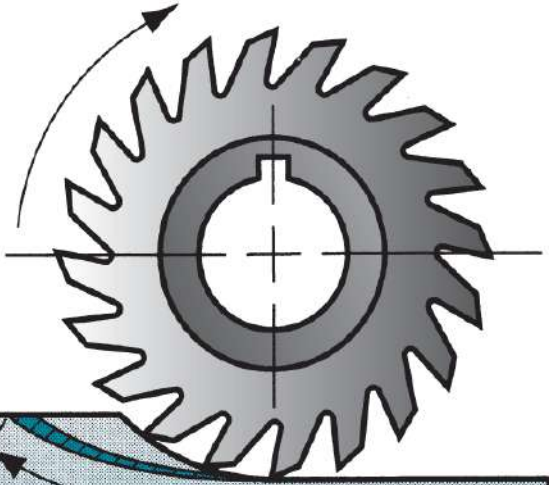
Table 1

Yukarı Frezeleme (Up Milling)

Geleneksel frezeleme olarak da adlandırılır,

- Çakı ilerlemeye zıt yönde döner
- Her bir kesici dişin oluşturduğu talaş çok ince başlar ve giderek kalınlaşır.
- Talaşın boyu nispeten uzundur
- Takım ömrü nispeten daha kısadır
- İş parçasını tutmak için daha fazla bağlama kuvveti gerekir.

Kesici dönme yönü



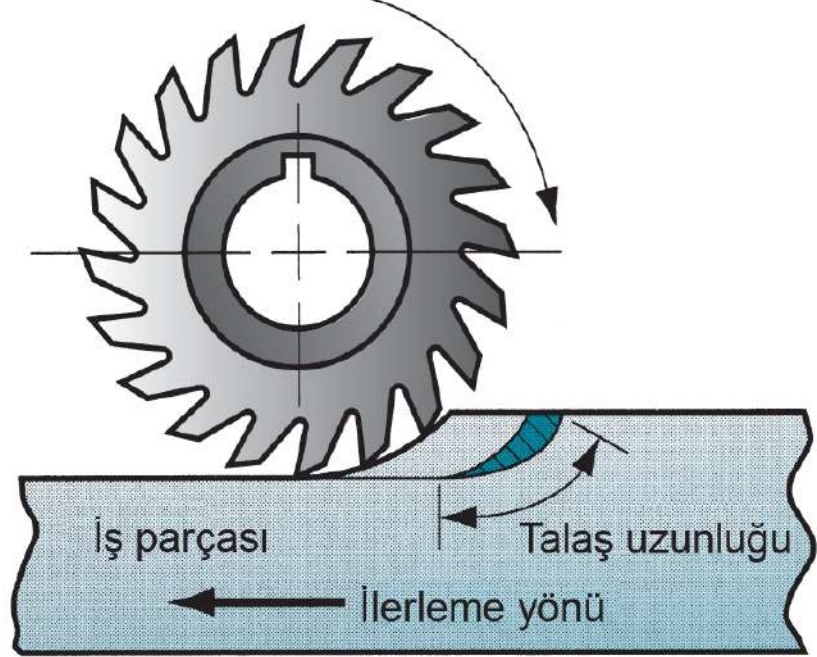
(a)

Aşağı Frezeleme (Down Milling)

Tırmanma frezelemesi olarak da adlandırılır,

- Çakının dönüş yönü ilerlemeyle aynıdır,
- Her bir kesici dişin oluşturduğu talaş kalın başlar ve giderek incelik,
- Talaşın boyu nispeten kısadır,
- Takım ömrü nispeten uzundur,
- İş parçasını tutmak için daha az sıkma kuvveti gerekir

Kesici dönme yönü

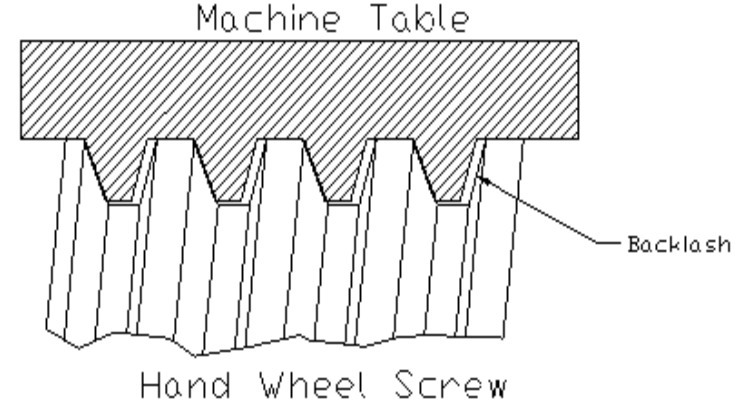


(b)

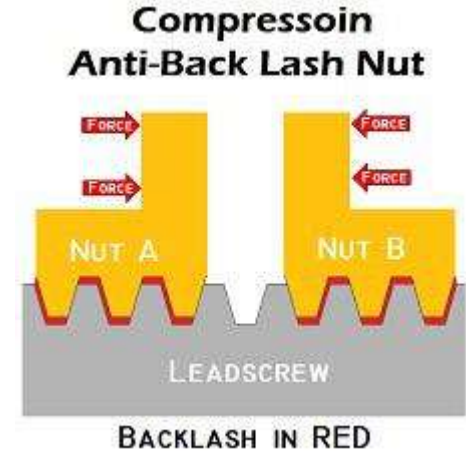
20 dişli bir freze çakısı ile yapılan yüz frezelemenin iki türü (a) Yukarı frezeleme, (b) aşağı frezeleme

Yukarı – Aşağı Frezeleme

- **Yukarı Frezelemenin dezavantajları:**
 - (i) üretilen yüzey kalitesi biraz dalgalı olur
 - (ii) Yağlama zordur.
 - (iii) kesme kuvveti iş parçasını kaldırmaya zorladığından güçlü bir fikstür ihtiyacı.
 - (iv) Sonuçta titreşim fazladır.
 - (v) Takım daha kısa ömürlüdür.



- **Aşağı Frezelemenin üstünlükleri**
 - (i) Kesici takım kısa sürede körelmez.
 - (ii) İnce malzeme işlemek daha kolay.
 - (iii) Sürtünme nedeniyle oluşan ısı az
 - (iv) Daha pürüzsüz bir yüzey.
 - (v) Yağlama kolay
 - (vi) Daha az makina gücüne gereksinim vardır.

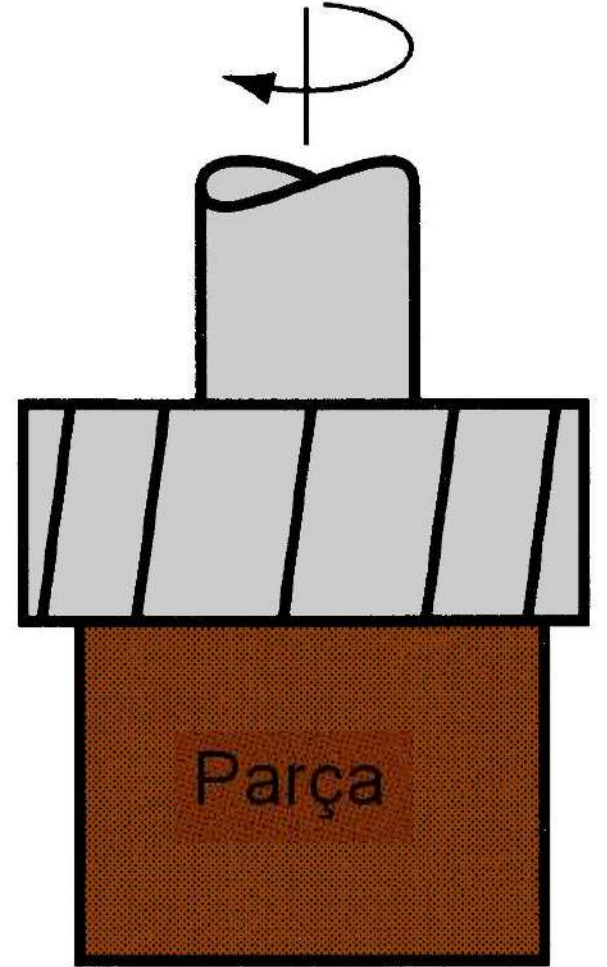


- **Aşağı Frezelemenin dezavantajları:**

Boşluklu hata nedeniyle titreşim .Bu nedenle, sadece Backlash eliminator ile donanmış rijit makinalar için uygun.

Geleneksel Dikey Frezeleme

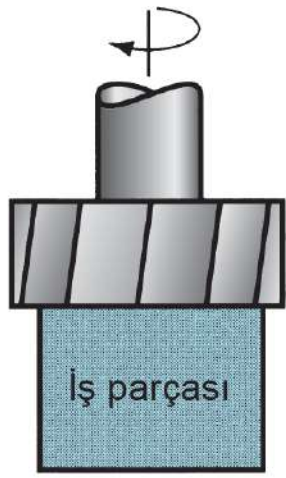
Bıçak, parçanın her iki yüzeyine temas eder



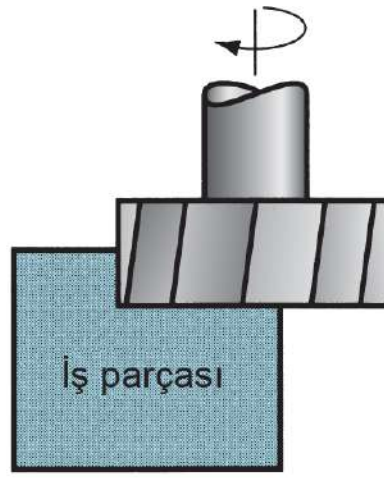
Şekil 22.20 (a) geleneksel alın frezeleme

(a)

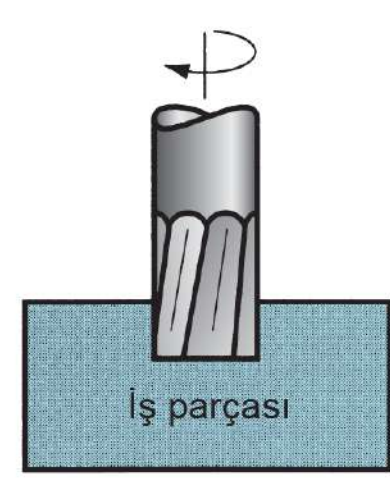




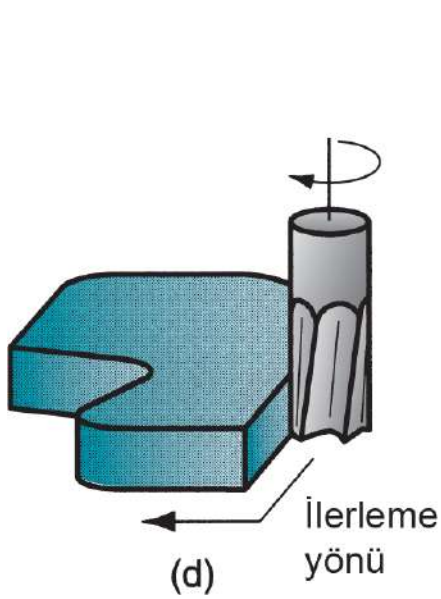
(a)



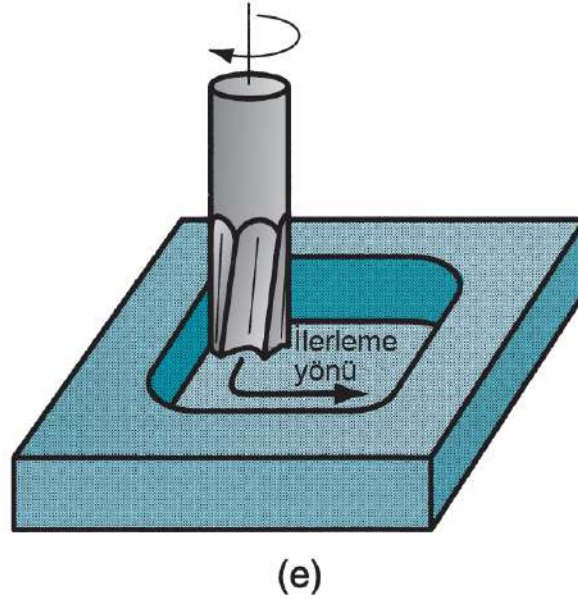
(b)



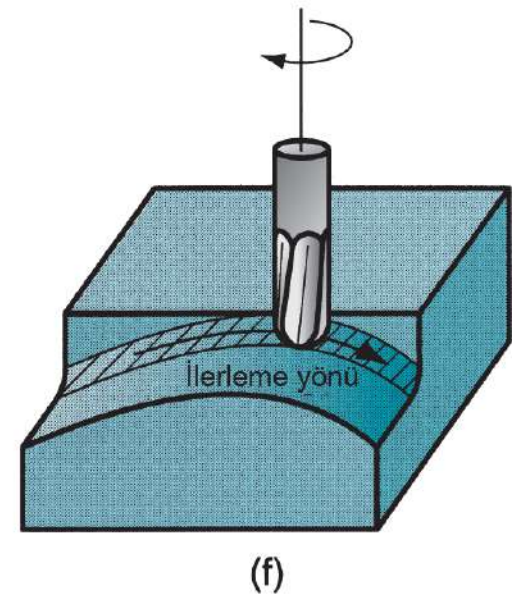
(c)



(d)



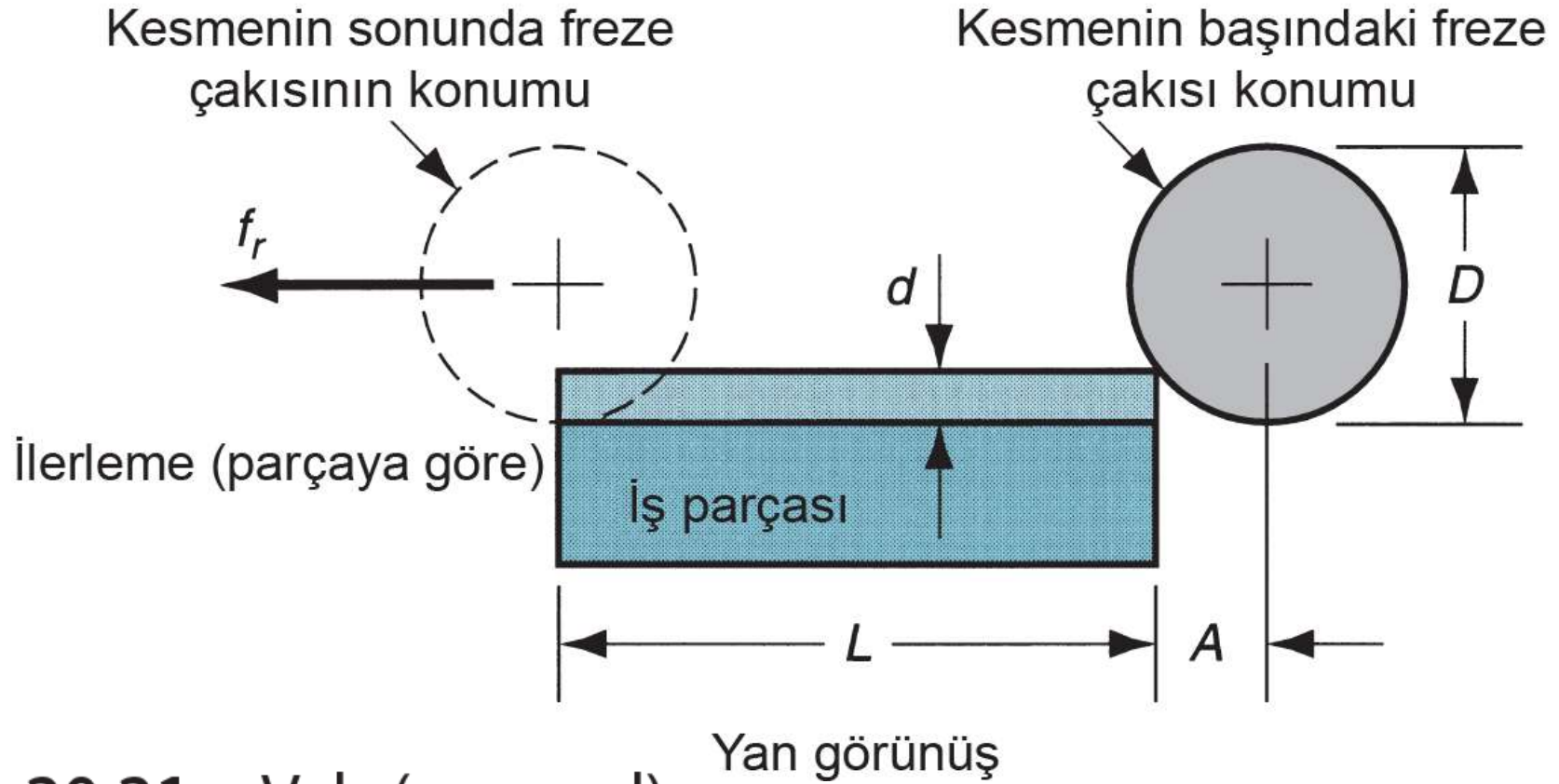
(e)



(f)

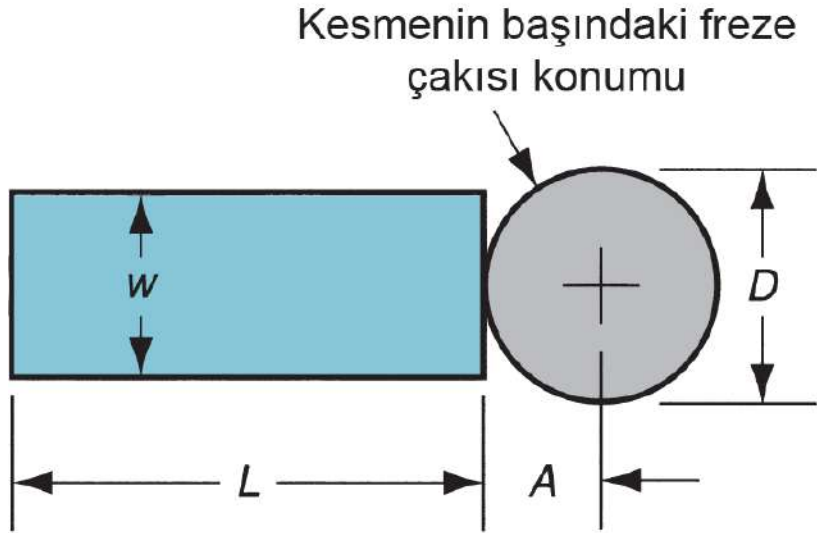
ŞEKİL 20.20 Alın frezeleme: (a) Konvansiyonel (geleneksel) alın frezeleme, (b) kısmi alın frezeleme, (c) parmak (uç) frezeleme, (d) profil frezeleme, (e) cep frezeleme, (f) yüzey şekillendirme (konturlama).

20.4.2 FREZELEMEDE KESME KOŞULLARI

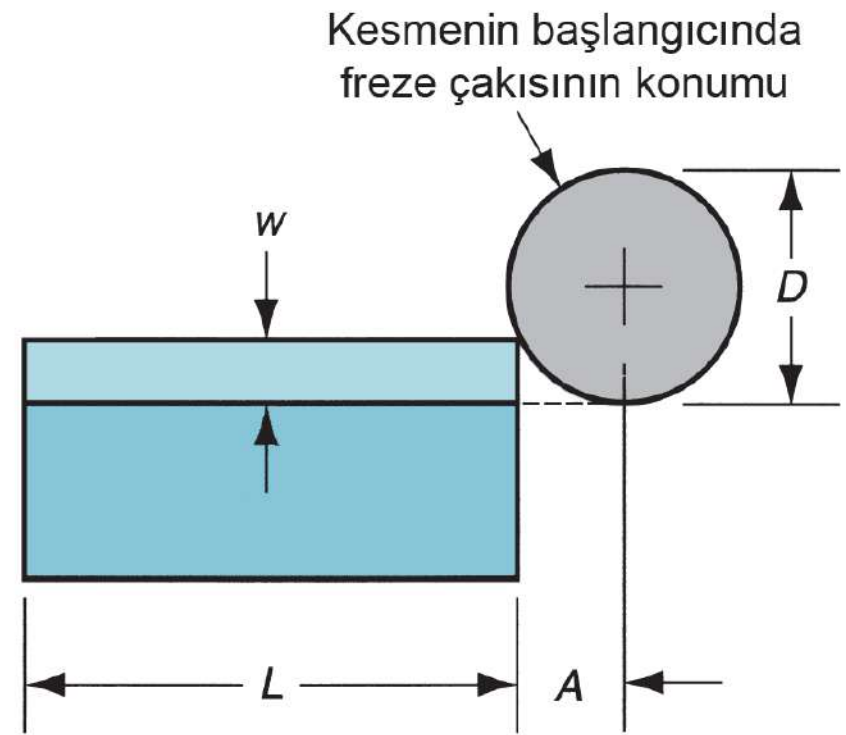


ŞEKİL 20.21 Vals (çevresel) frezelemede kesici takımın iş parçasına girişinin gösterimi

ŞEKİL 20.22 Alın frezelemede yaklaşma ve ileri gitme mesafelerinin iki durum için gösterimi: (a) freze çakısı iş parçasının üzerinde merkezde konumlanmışsa, ve (b) freze çakısı iş parçasının bir tarafına doğru konumlanmışsa.



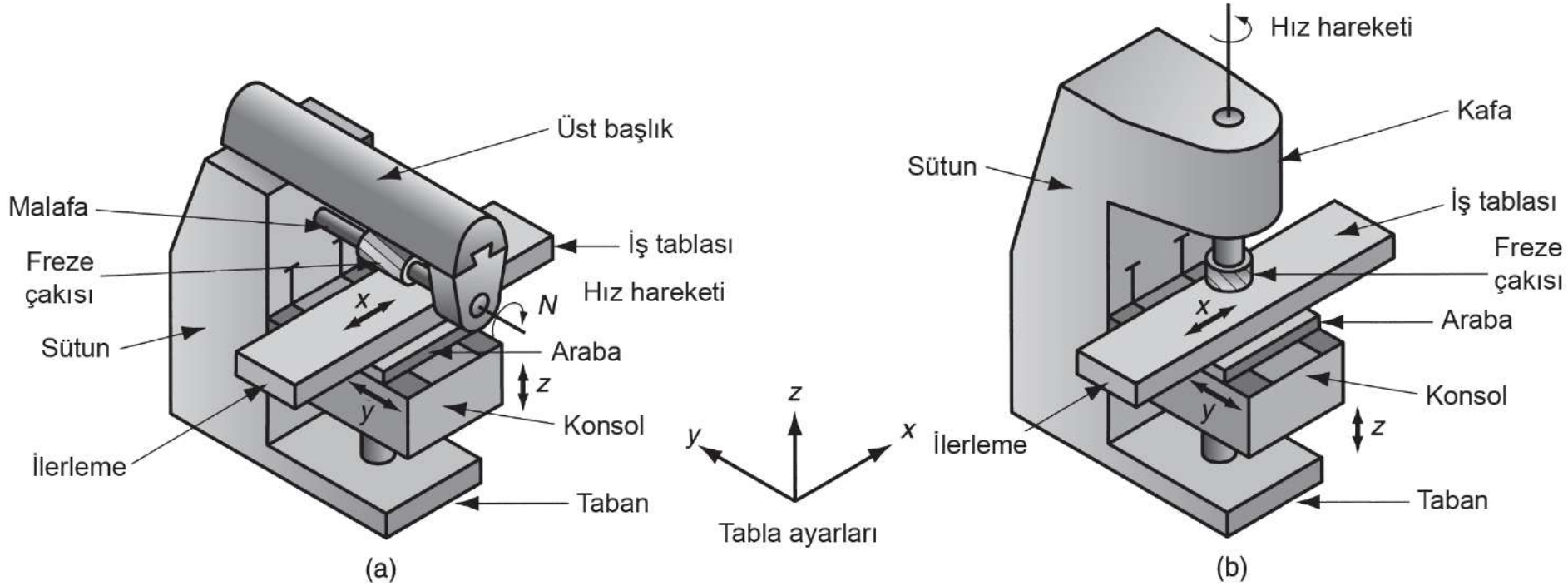
Üst görünüş
(a)



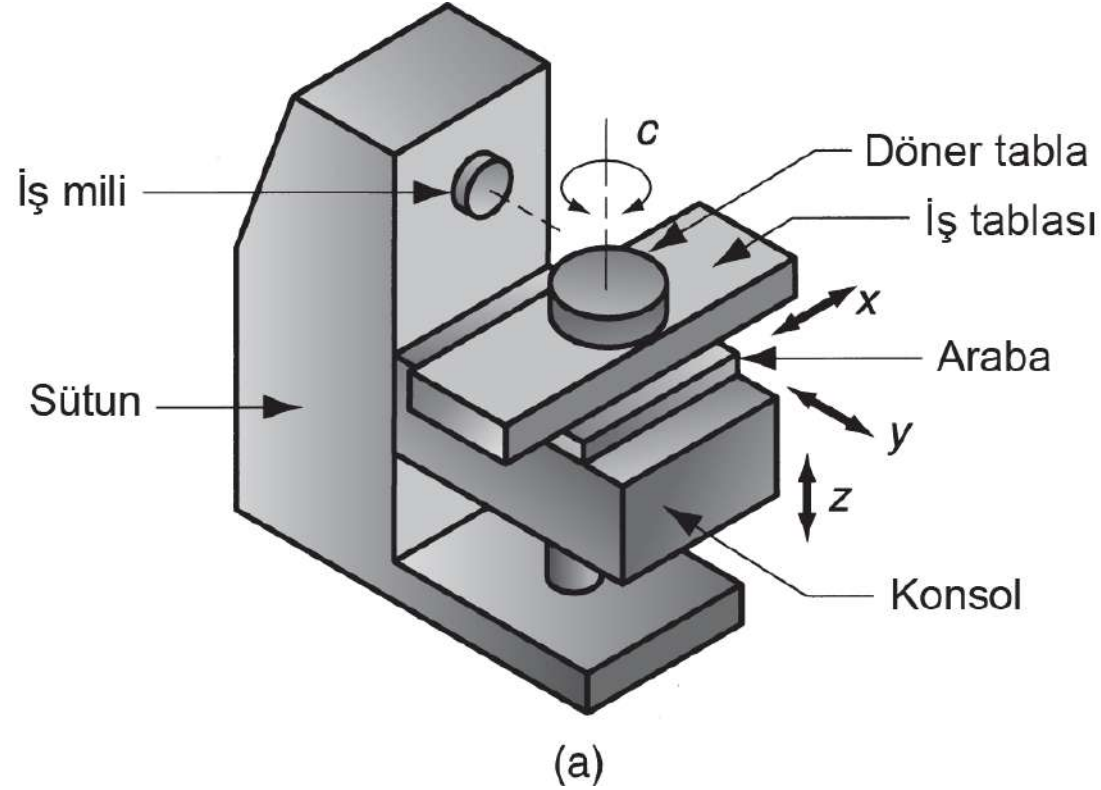
Üst görünüş
(b)

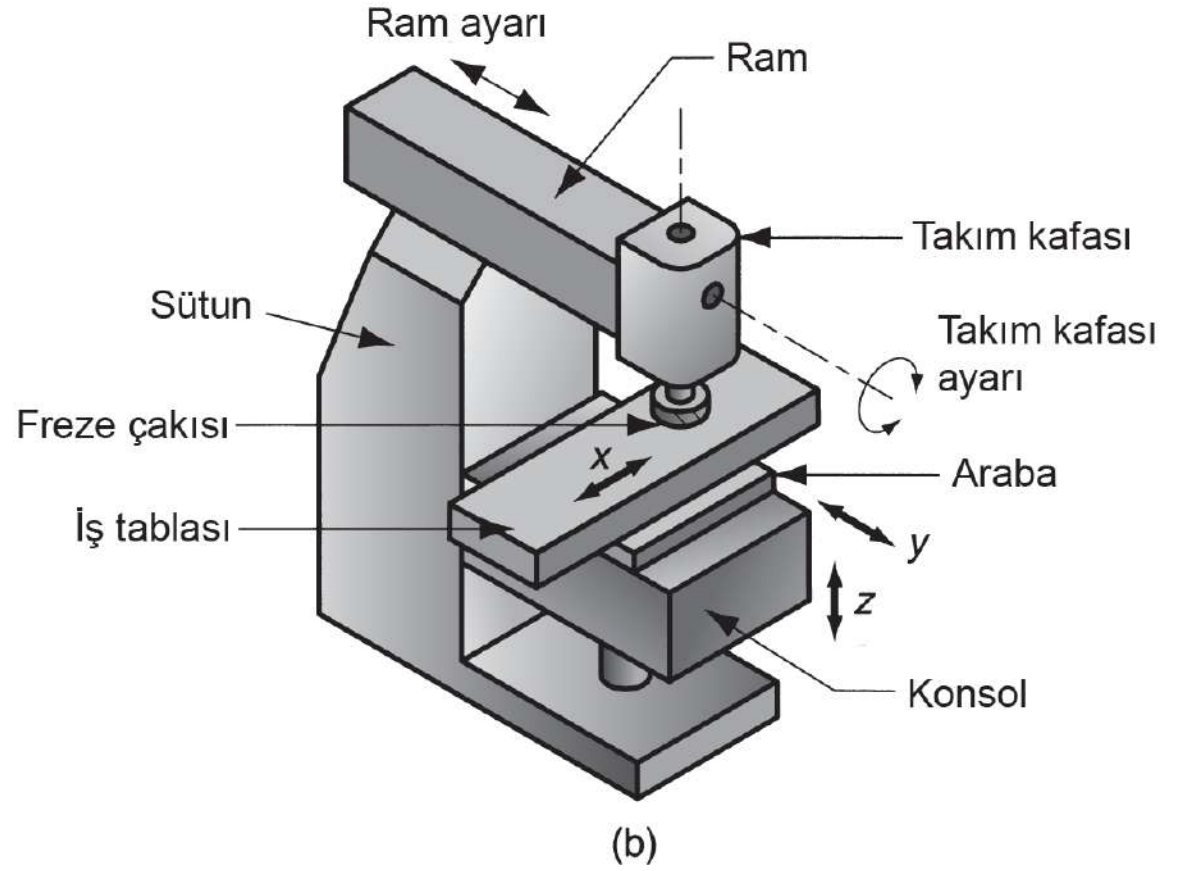
20.4.3 FREZE TEZGAHI

ŞEKİL 20.23 Konsollu ve sütunlu freze tezgahının ana tipi: (a) yatay, ve (b) dik

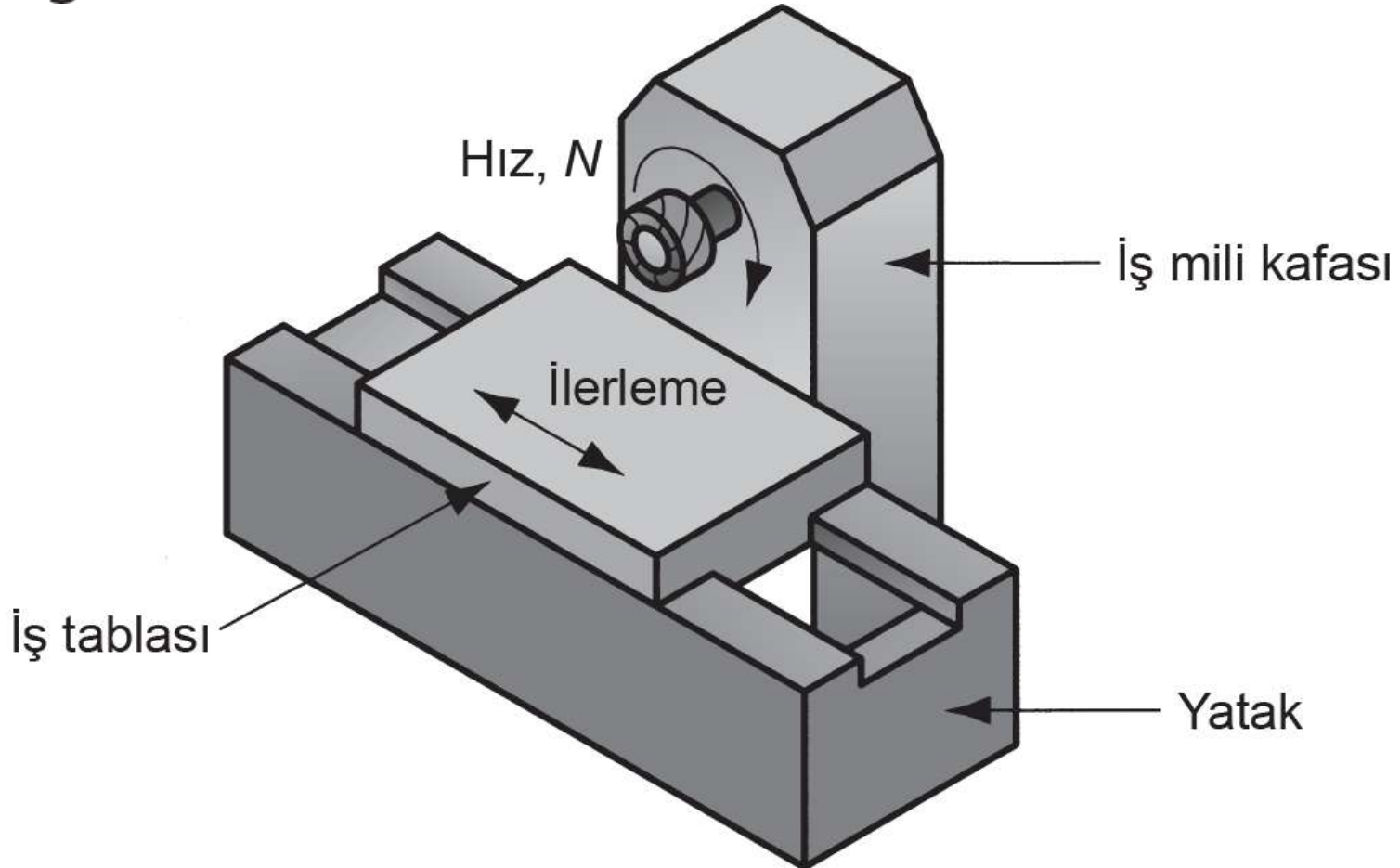


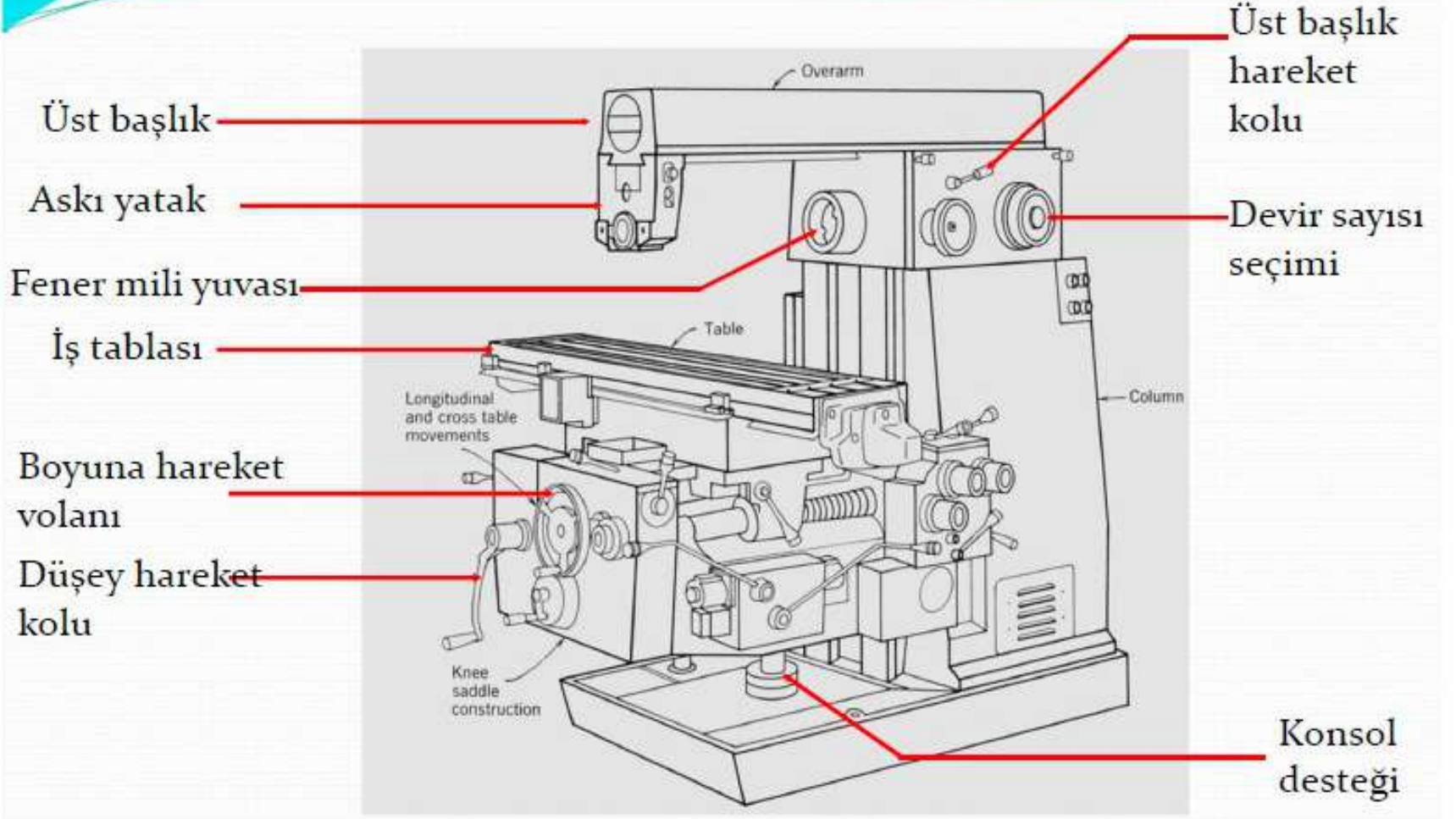
ŞEKİL 20.24 Konsol ve sütun tipi freze tezgahının özel çeşitleri:





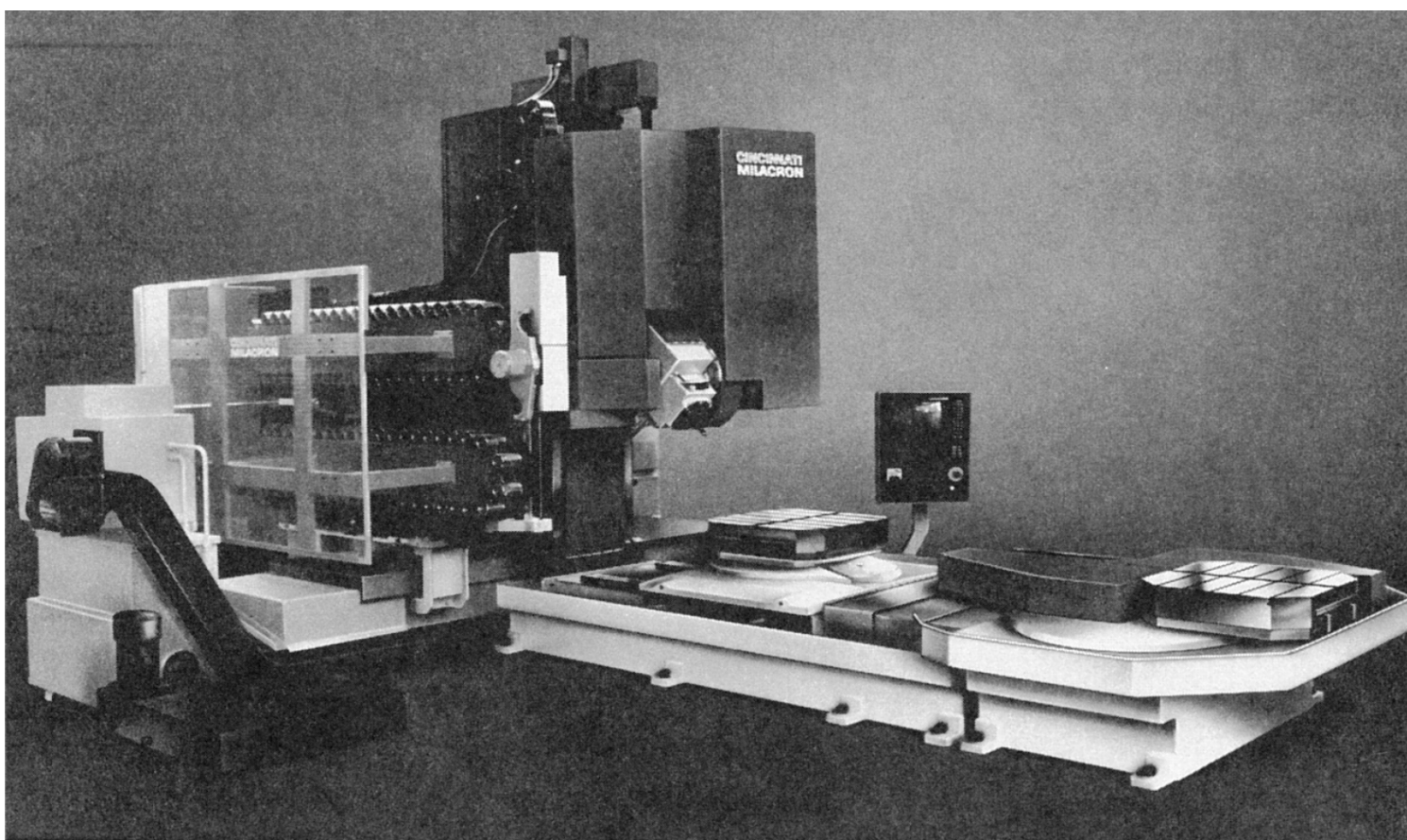
ŞEKİL 20.25 Yatay iş milli simpleks yatak tipli freze tezgahı.



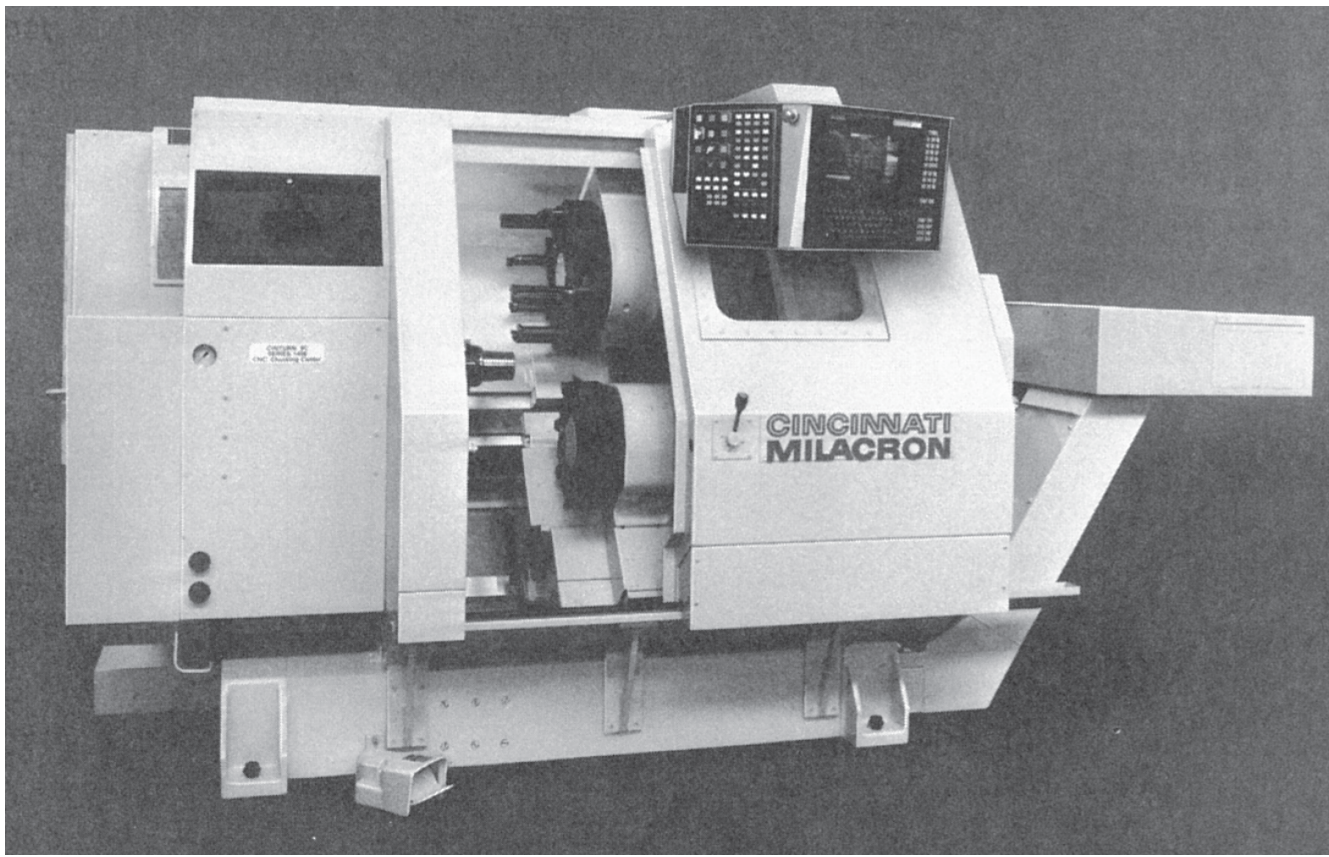


20.5 İŞLEME MERKEZLERİ VE TORNALAMA MERKEZLERİ

- Yüksek seviyede otomatik takım değiştirme, çok sınırlı insan müdahalesi gerektiren bir kurulumla CNC kontrolünde çoklu talaş kaldırma işlemleri yapılabilir. Tipik işlemler frezeleme ve delmedir, Üç, dört veya beş eksenli olabilir
- ❖ Bir işleme merkezini konvansiyonel takım tezgahından ayıran ve onu çok daha verimli yapan özellikler:
 - ✓ **Tek kurulumda birden fazla operasyon.**
 - ✓ **Otomatik Takım Değiştirme.**
 - ✓ **Palet mekikleri.**
 - ✓ **Otomatik iş parçası konumlandırma.**



ŞEKİL 20.26 Üniversal işleme merkezi. İşleme kafasını yönlendirebilmek bu işleme merkezini beş eksenli makina yapmaktadır.



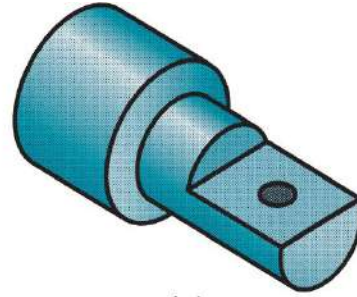
ŞEKİL 20.27 Bilgisayar sayısal kontrollü dört eksenli tornalama merkezi.

Freze-Torna Merkezleri

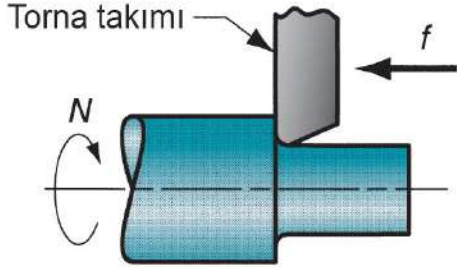
Tornalama, frezeleme ve delme yapabilen yüksek seviyede otomatik tezgah

- Genel şekli bir tornalama merkezine benzer
- Silindirik bir parça, belirli bir açıda konumlandırılabilir; böylece kesici takım (örneğin freze bıçağı) parçanın dış yüzeyinde istenen şekli oluşturabilir
 - Geleneksel tornalama merkezi, parçayı belirli bir açıda tutamaz ve dönebilen takım tutuculara sahip değildir.

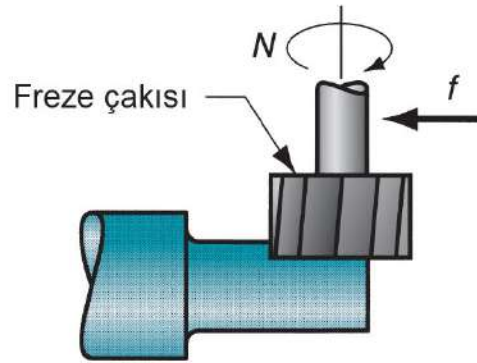
ŞEKİL 20.28 Frezeleme tornalama merkezlerinin çalışması:



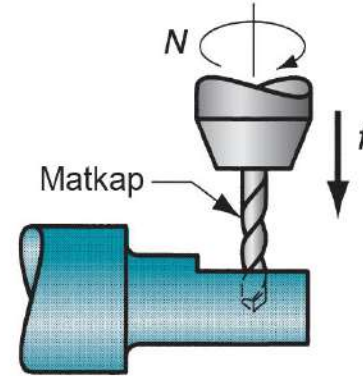
(a)



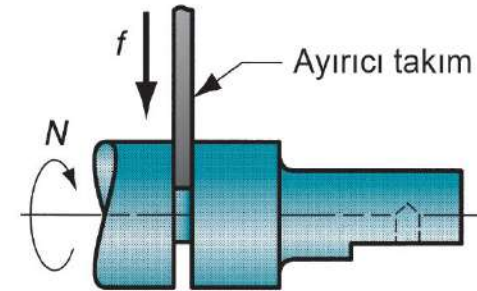
(1)



(2)



(3)



(4)

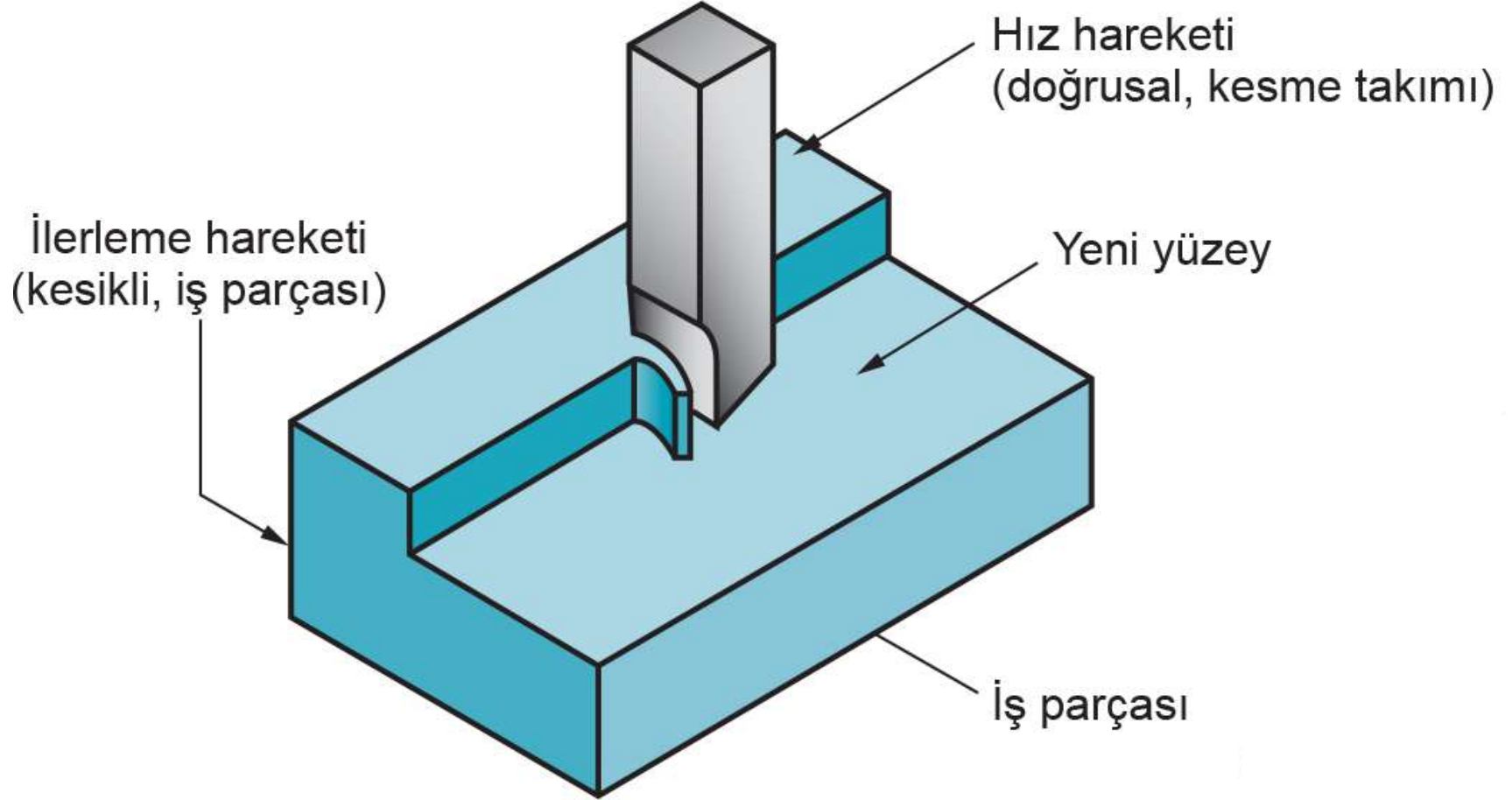
(b)

20.6 DİĞER TALAŞLI İŞLEM OPERASYONLARI

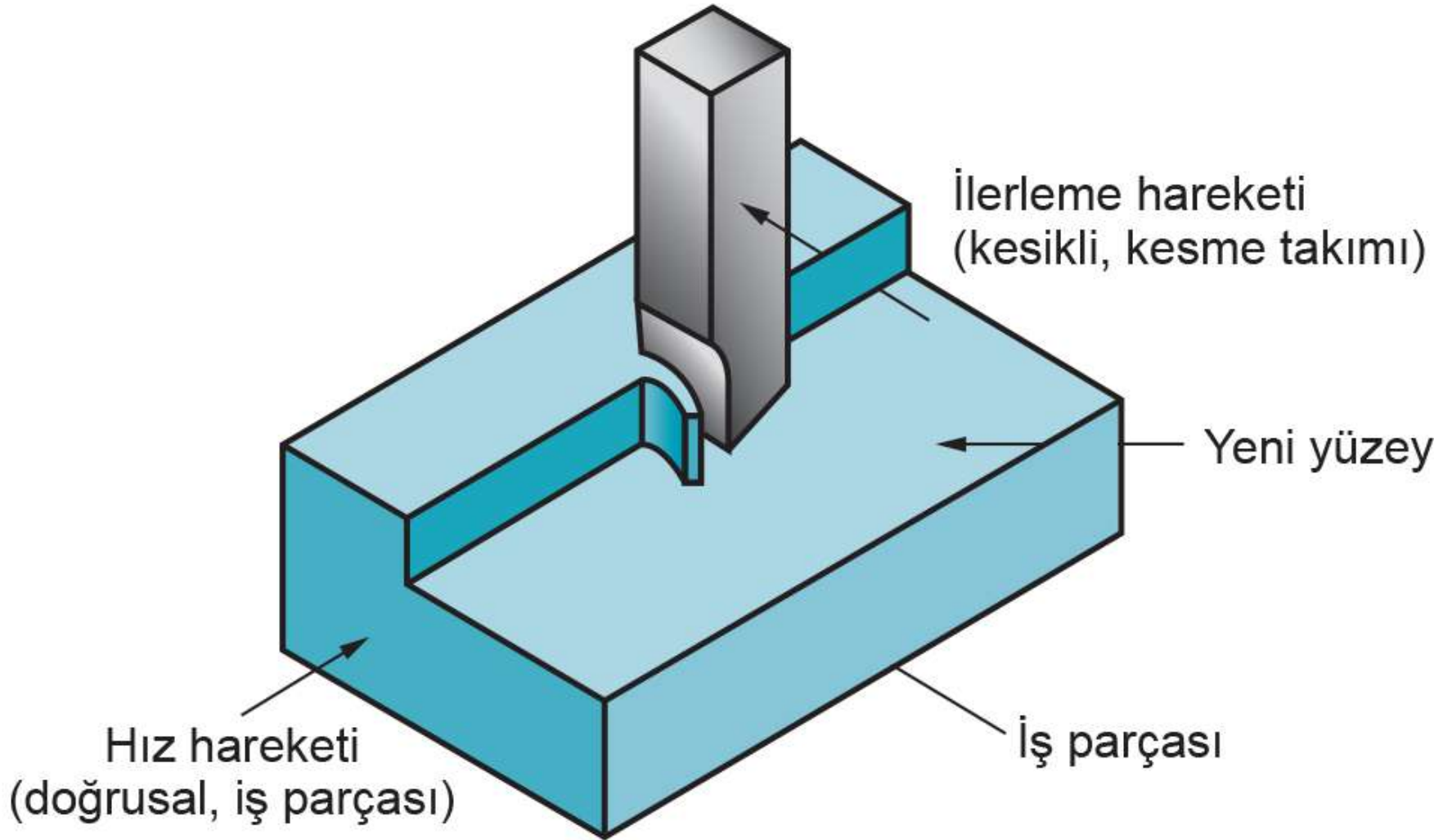
❖ Tornalama, delik delme ve frezelemeye ek olarak bazı diğer işleme operasyonları incelenmelidir:

- 1) vargelleme ve planyalama,
- 2) Broş çekme, ve
- 3) testere ile kesme.

20.6.1 VARGELLEME VE PLANYALAMA

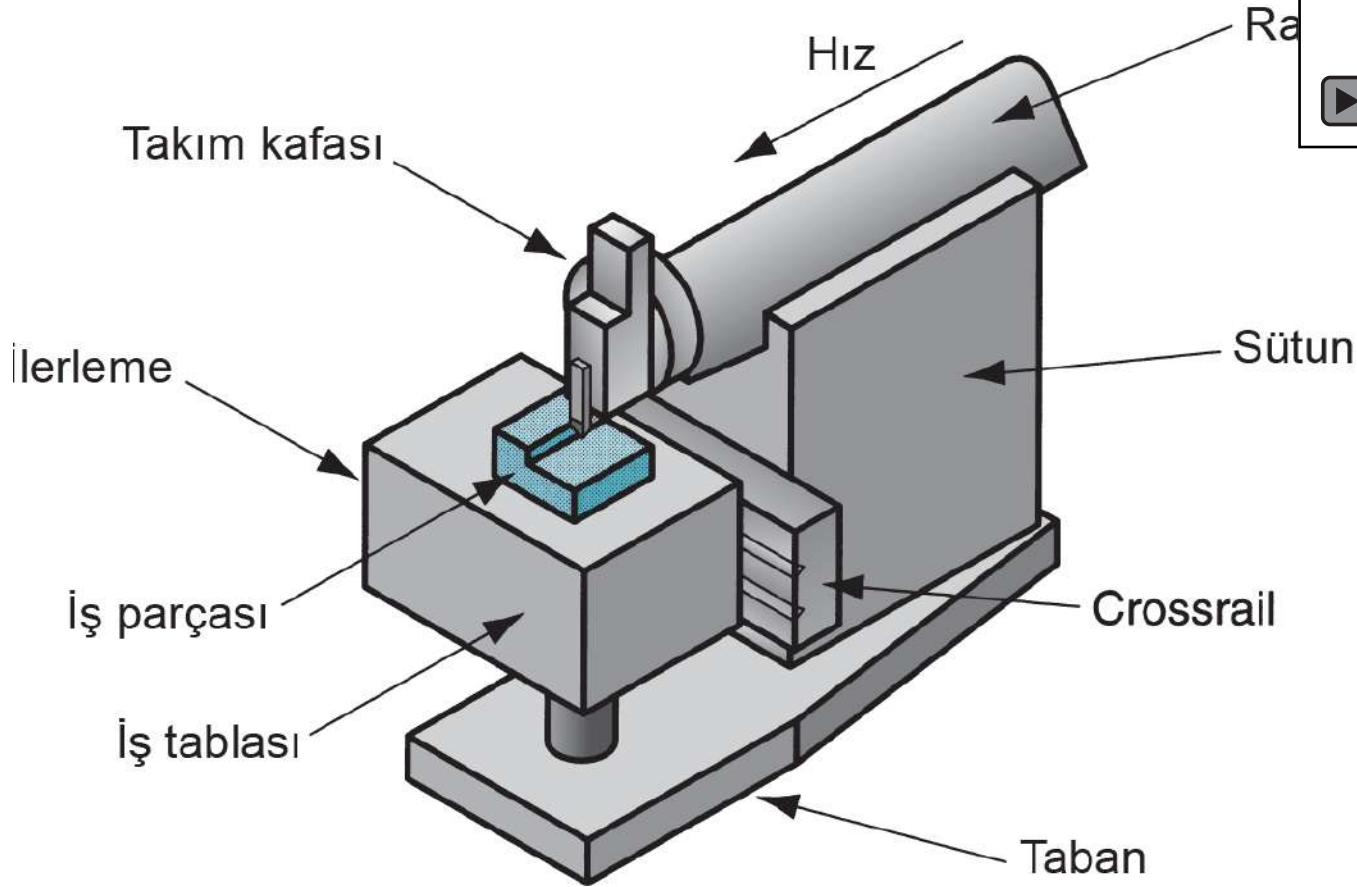


(a) Vargelleme

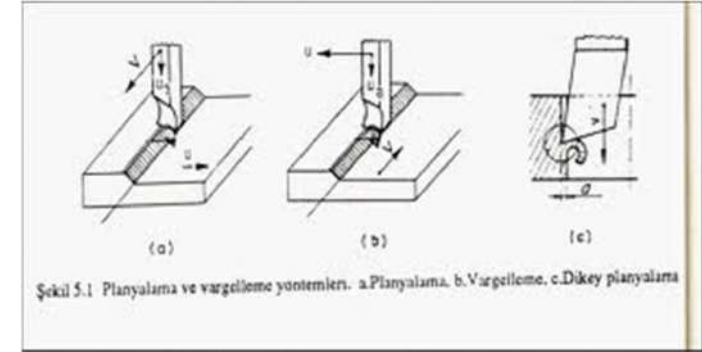
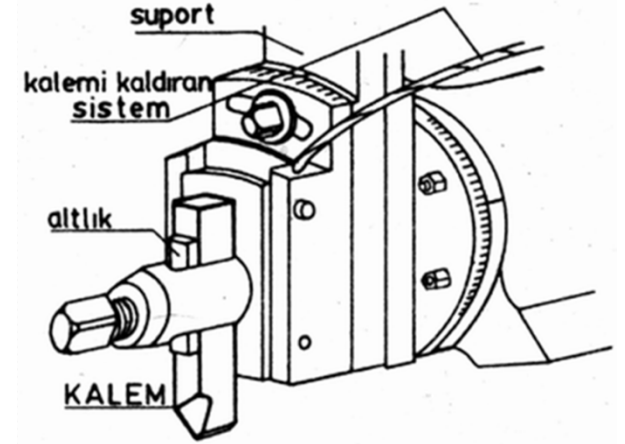
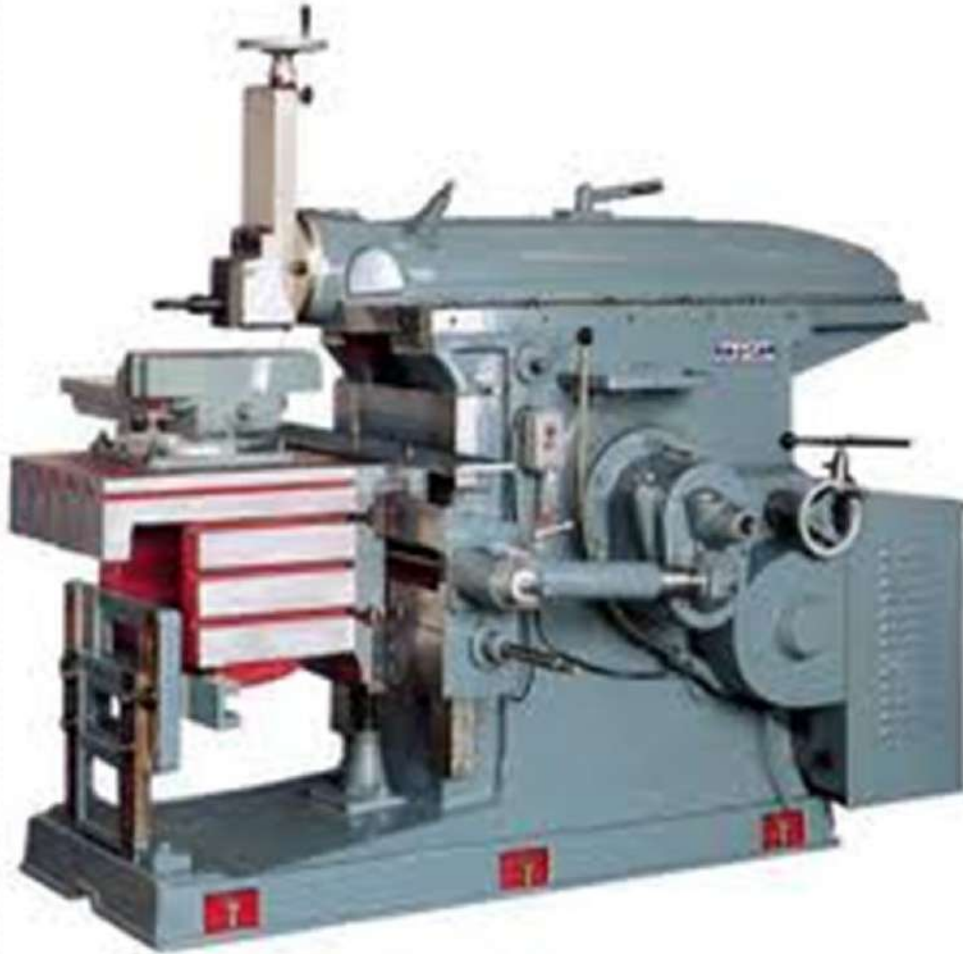


(b) Planyalama

ŞEKİL 20.30 Vargel tezgahının bileşenleri

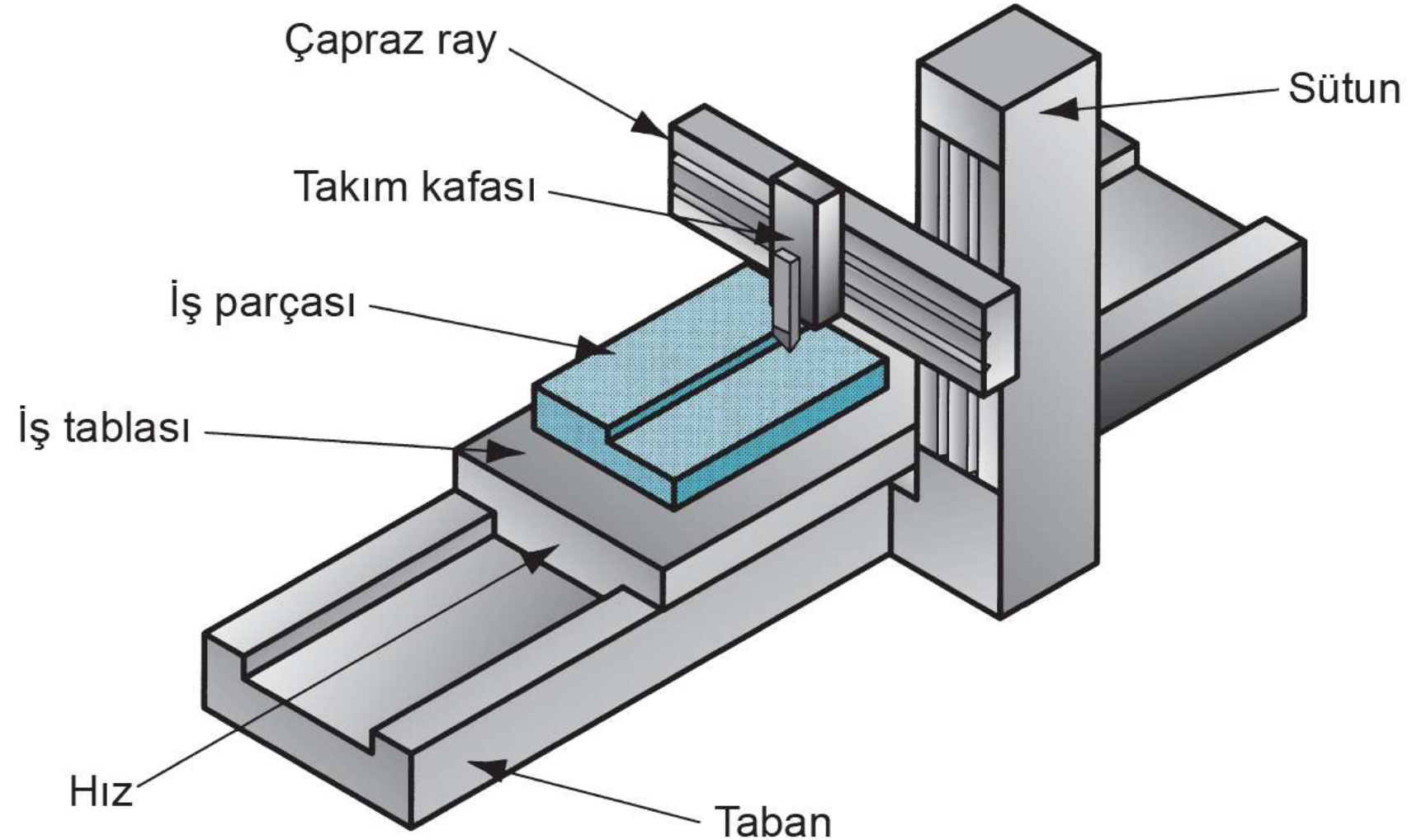


Vargel

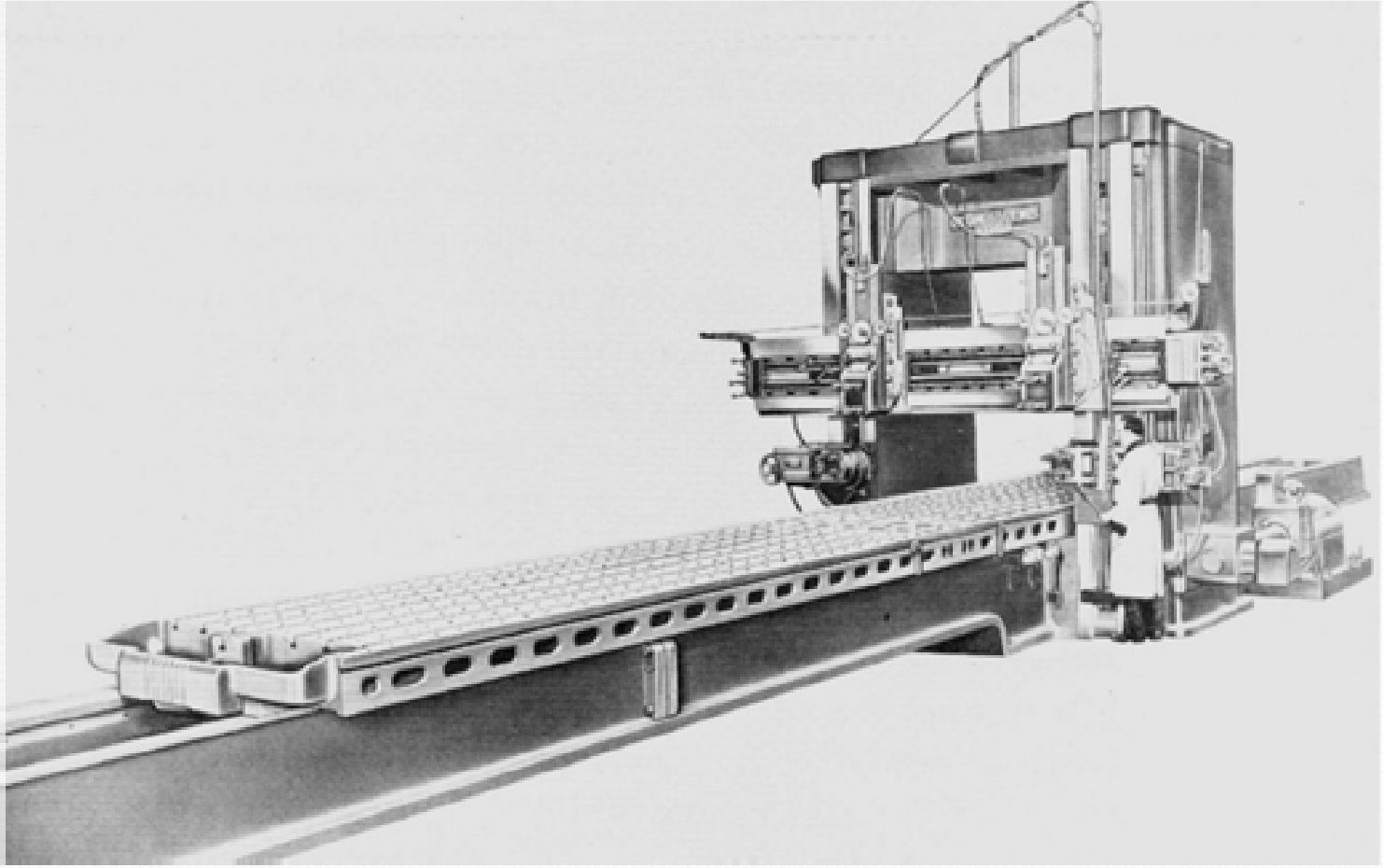


Vargel düzlem ve eğik profile sahip yüzeylerin işlenmesinde kullanılır.

ŞEKİL 20.31 Açık kenarlı planya

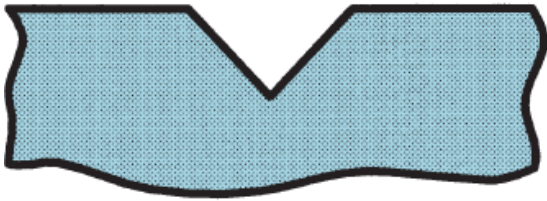


Planya Tipi Vargel Tezgahı

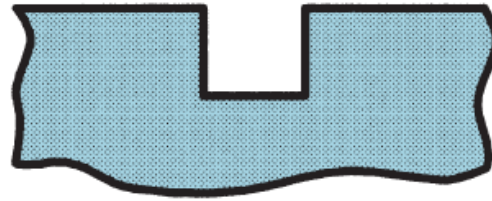


Planyalama ve Vargelleme

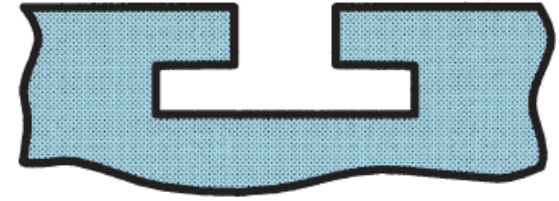
- Her iki işlemde de, düz, yassı bir yüzey elde edilir
- Aralıklı kesme
 - Takım parçaya girdiğinde darbeli yüklemeye maruz kalır
- Başlama-durma hareketi nedeniyle düşük kesme hızları
- Tipik takımlar: yüksek hız çeliğinden tek uçlu takımlar



(a)

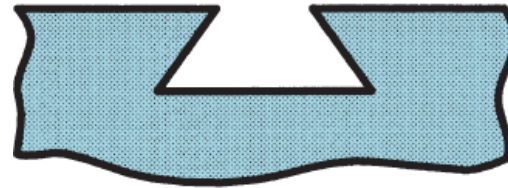


(b)

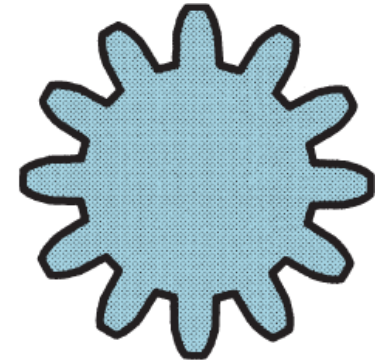


(c)

ŞEKİL 20.32 Vargelleme ve planyalama ile kesilen şekil tipleri: (a) V oyuk, (b) kare oyuk, (c) T kanal, (d) kırlangıç kuyruğu kanalı, ve (e) dişli dişleri.



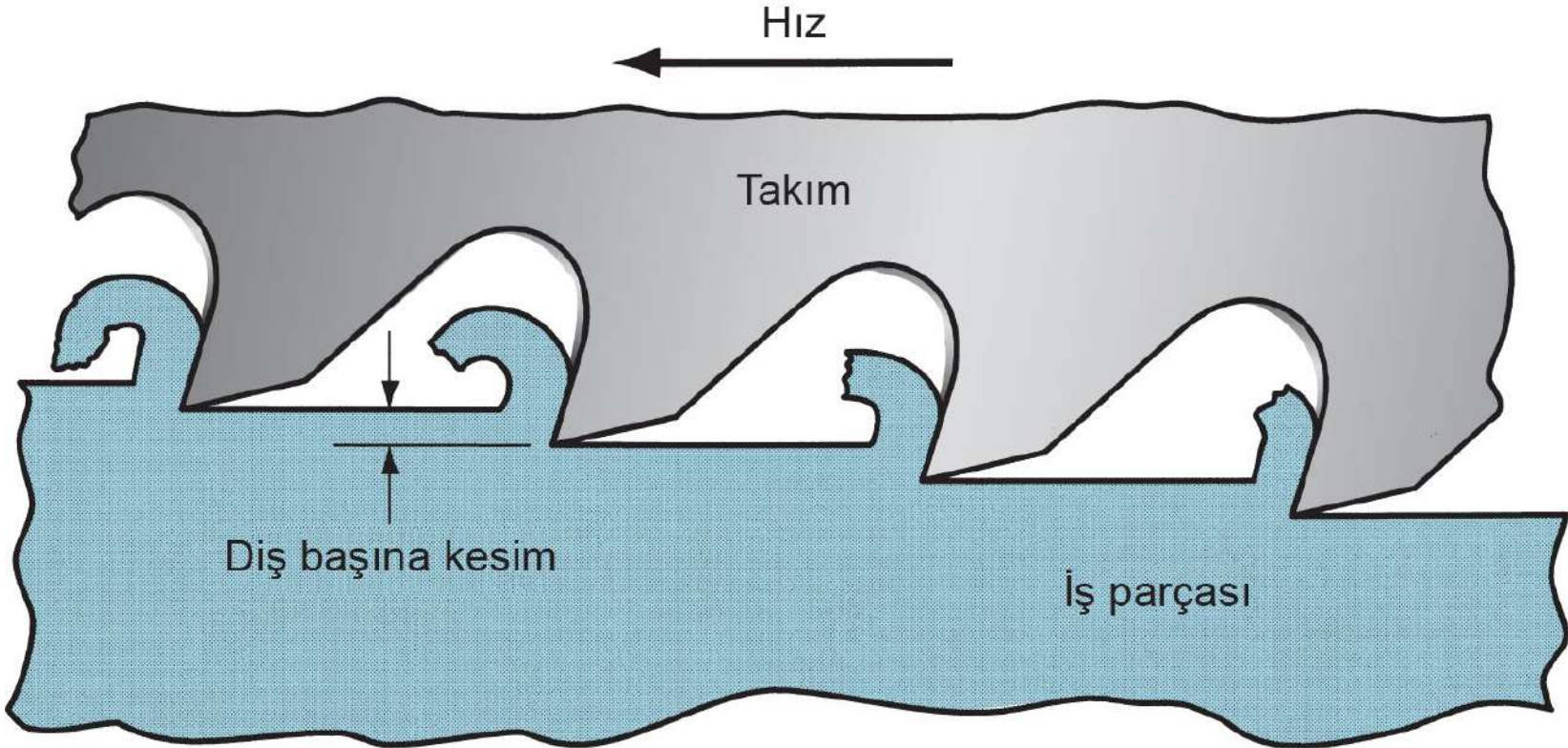
(d)



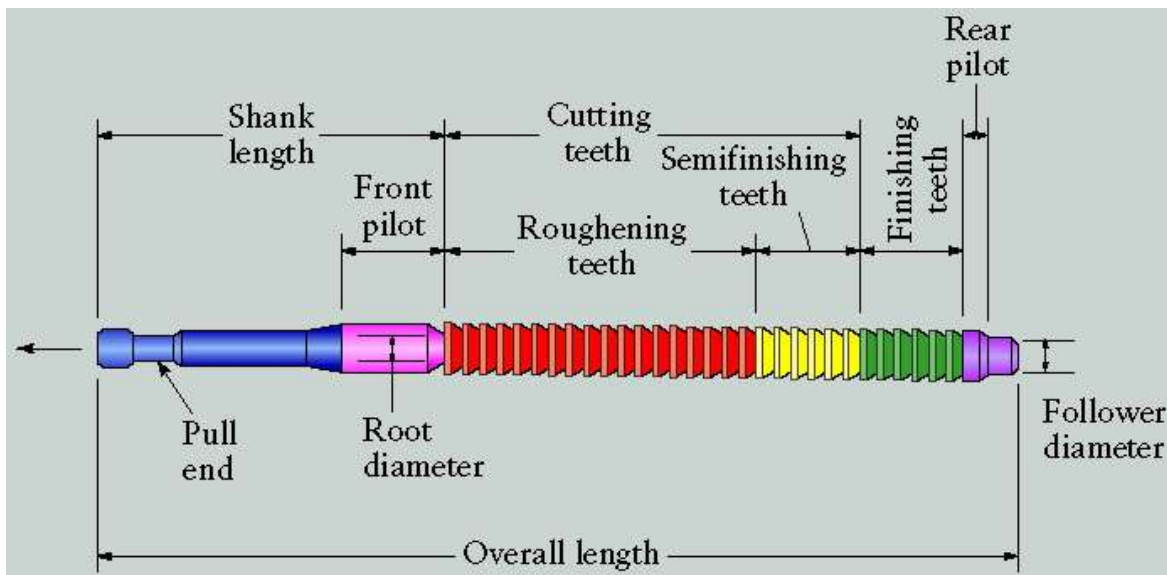
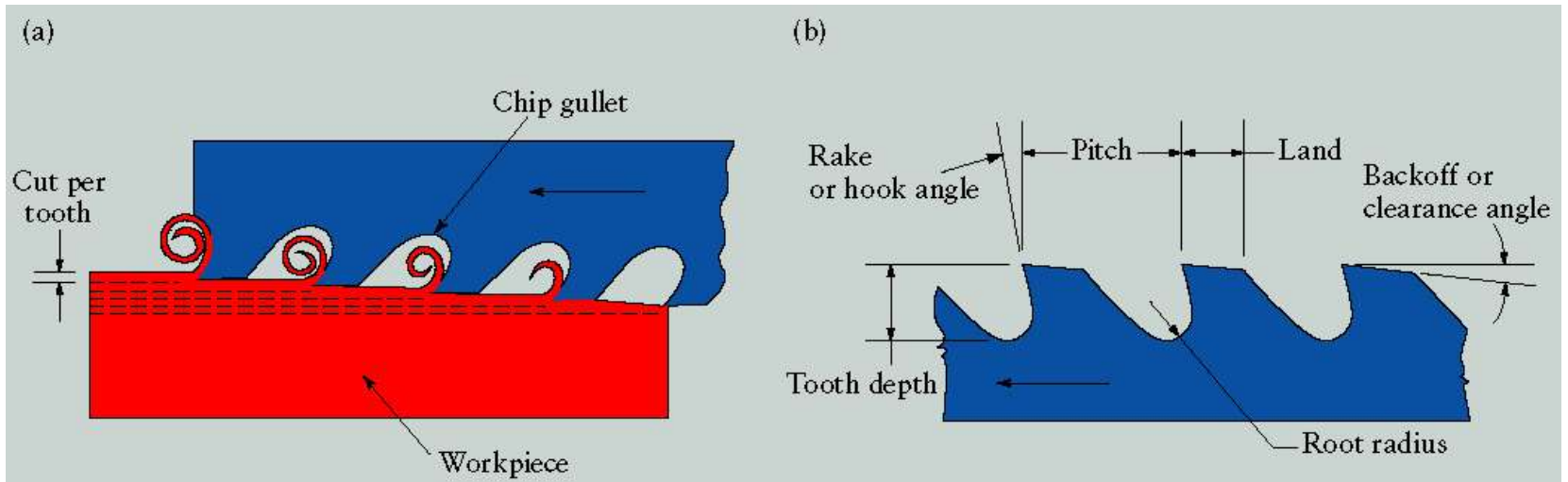
(e)

20.6.2 TIĞ ÇEKME (BROŞLAMA)

ŞEKİL 20.33 Tiğ çekme operasyonu



Broach



Broşlama

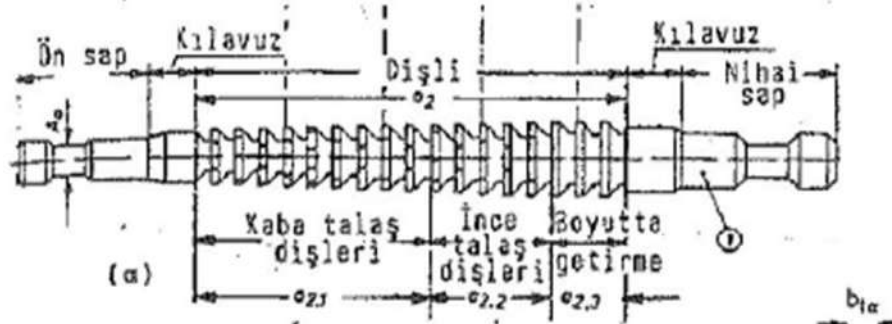
Üstünlükleri:

- İyi yüzey kalitesi
- Dar toleranslar
- İşlem zamanını kısaltır
- İkinci bir operasyona gerek kalmaz
- Ölçü tamlığı sağlar
- Değişik/Karmaşık profillerin yapılabilmesini sağlar
- Kolay ve ucuz işçilik sağlar

Kesici takım *broş* olarak adlandırılır

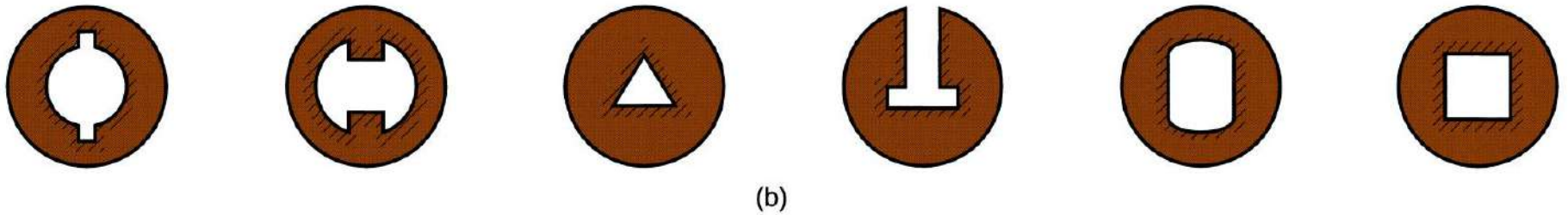
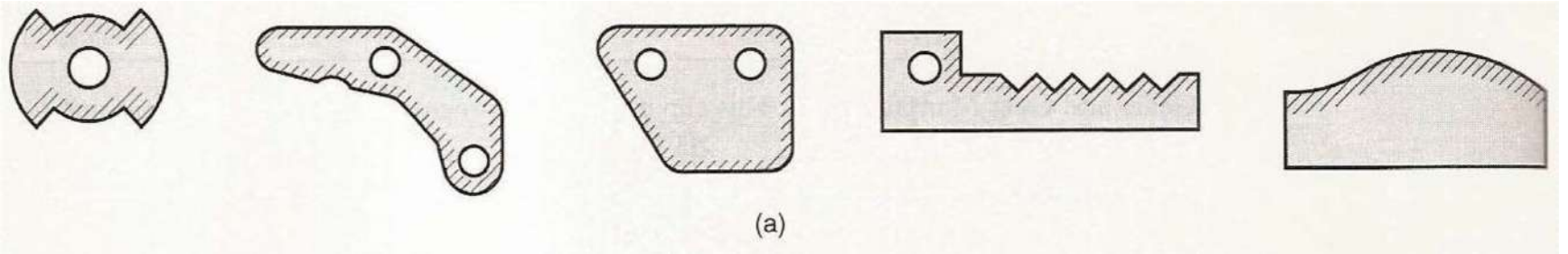
- Karmaşıklığına ve çoğu kez basit şekilli geometriye sahip olmasına rağmen, takım üretimi pahalıdır

Örnek takımlar ve iş parçaları



İç Broşlama

- Bir deliğin iç yüzeyine uygulanır
- Strokun başlangıcında broş'u sokabilmek için parçada bir başlangıç deliğinin olması gerekir



Şekil 22.34 a) Dış broşlama, b) İç broşlama ile kesilebilen parça şekilleri; çapraz taralı bölgeler, broşlanan yüzeyleri göstermektedir

20.6.3 TESTERE İLE KESME

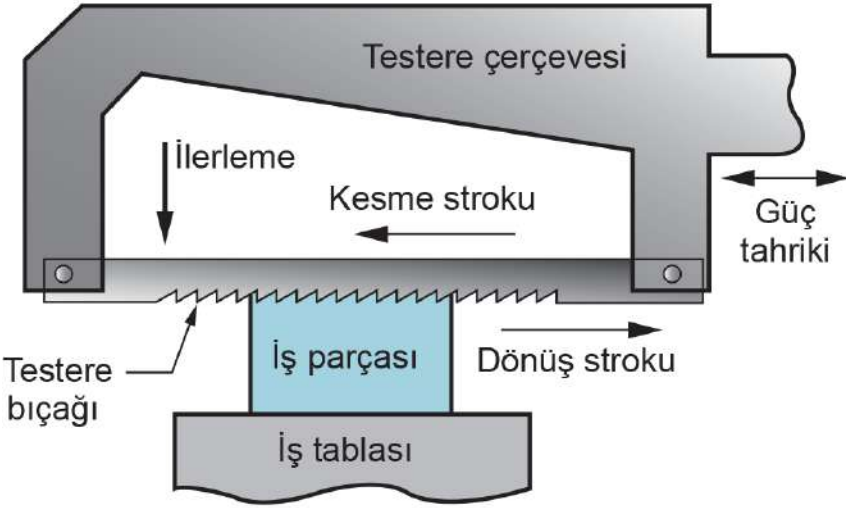
Kollu Testere
İle Kesme

Şerit
Testereleme

Dairesel
Testere İle
Kesme

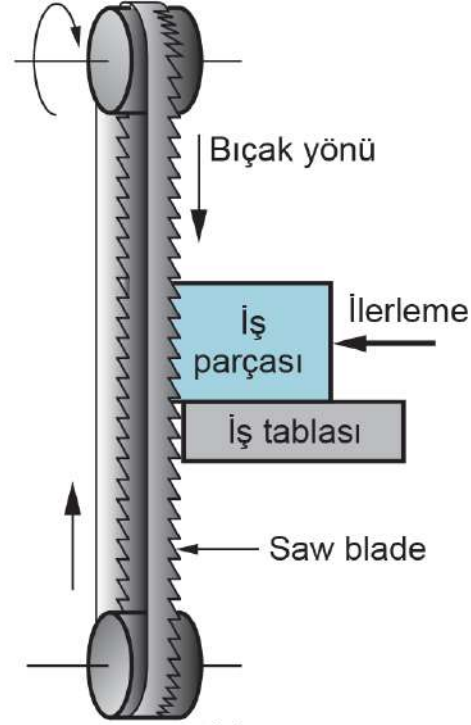
Testere ile Kesme

- Parçada, birbirine yakın yerleştirilmiş bir seri dişten oluşan bir takım tarafından dar bir yarık oluşturulur
- Takım, *Testere bıçağı* olarak adlandırılır
- Yaygın uygulamaları:
 - Bir parçayı iki parçaya ayırır
 - Parçanın istenmeyen kısımlarını keserek uzaklaştırır



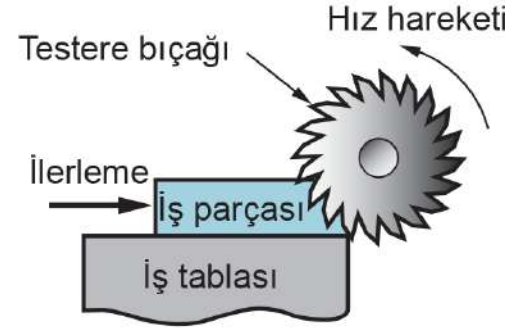
(a)

motorlu kollu testere



(b)

şerit testere



(c)

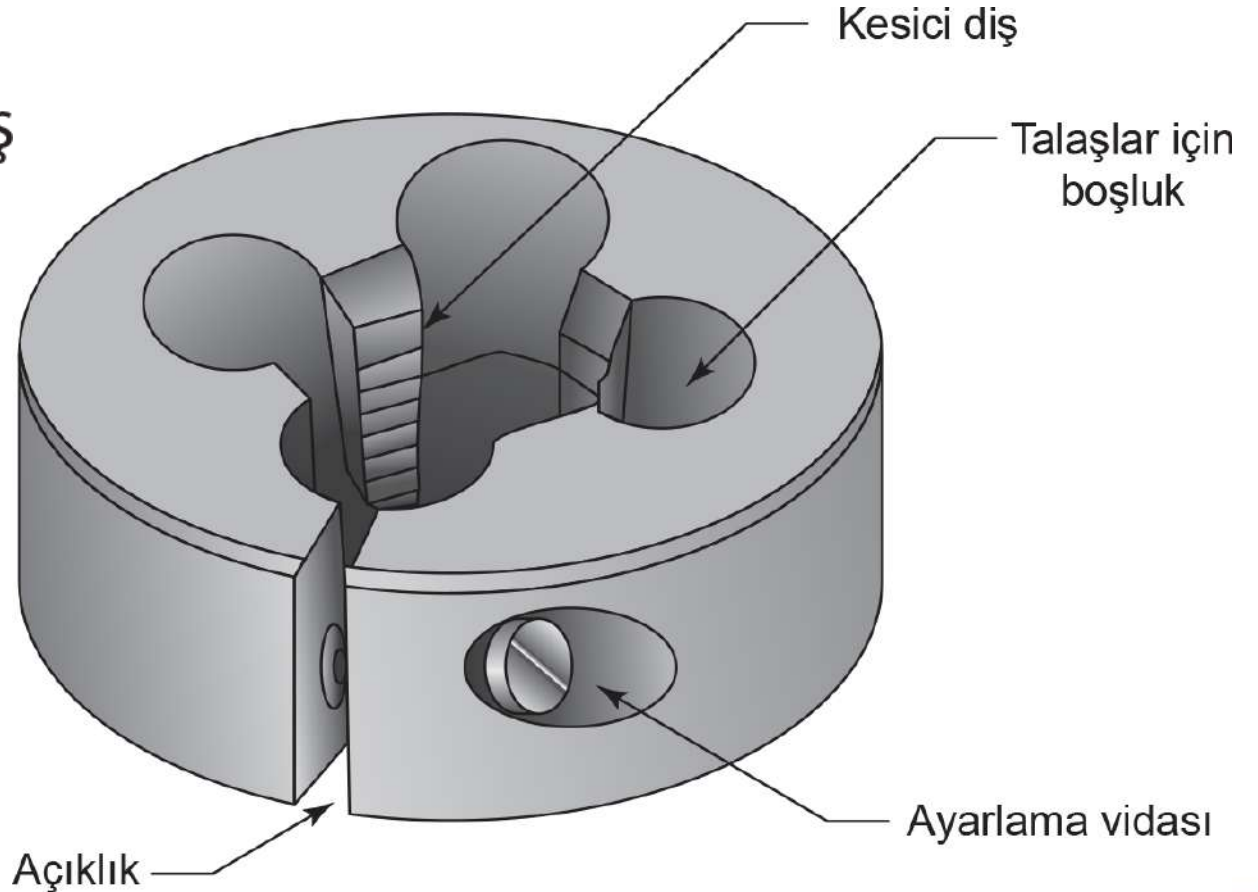
dairesel testere

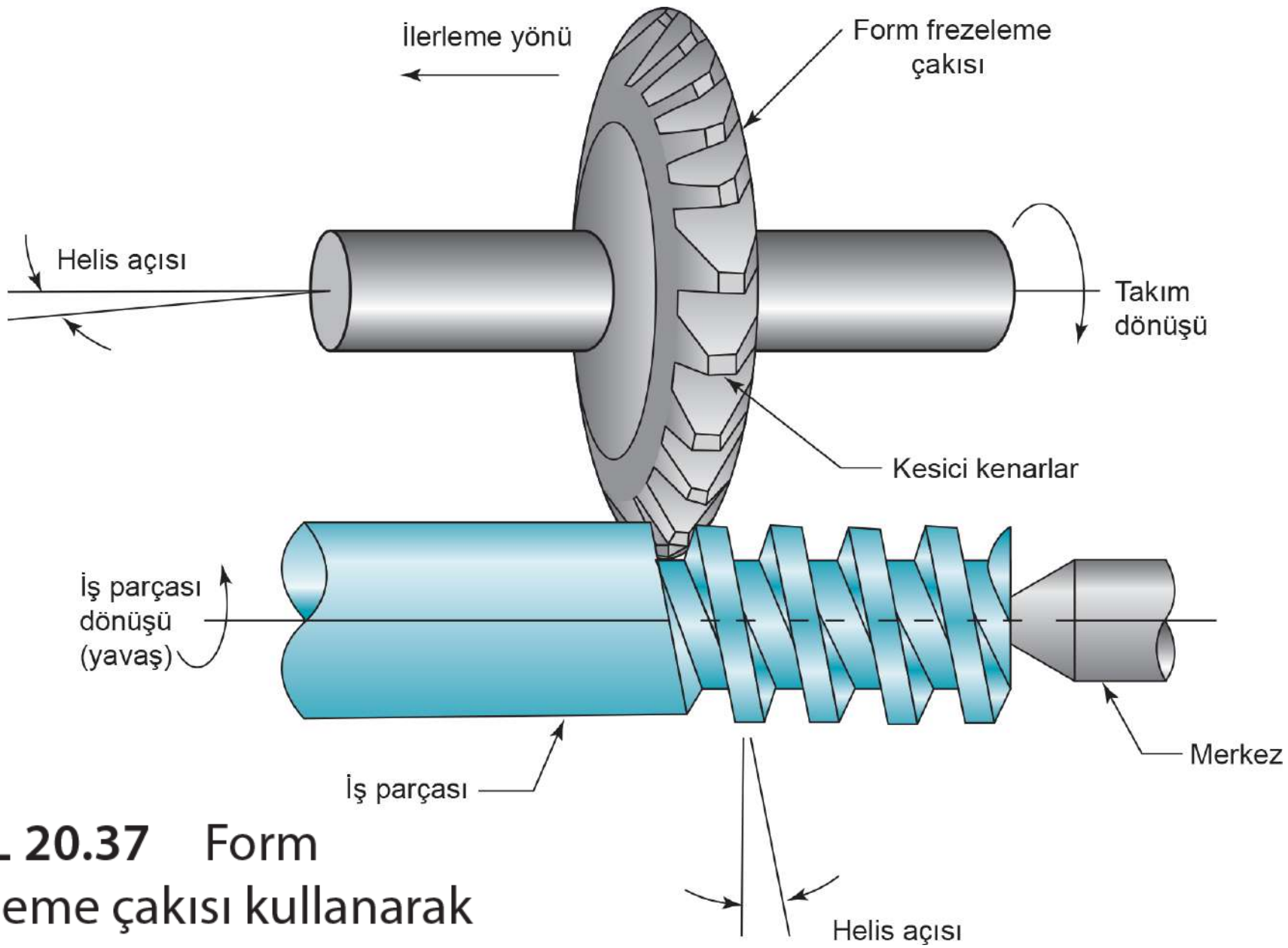
20.7 ÖZEL GEOMETRİLER İÇİN TALAŞLI İŞLEME OPERASYONLARI

20.7.1 VİDA DİŞLERİ

ŞEKİL 20.36
açma paftası

Diş

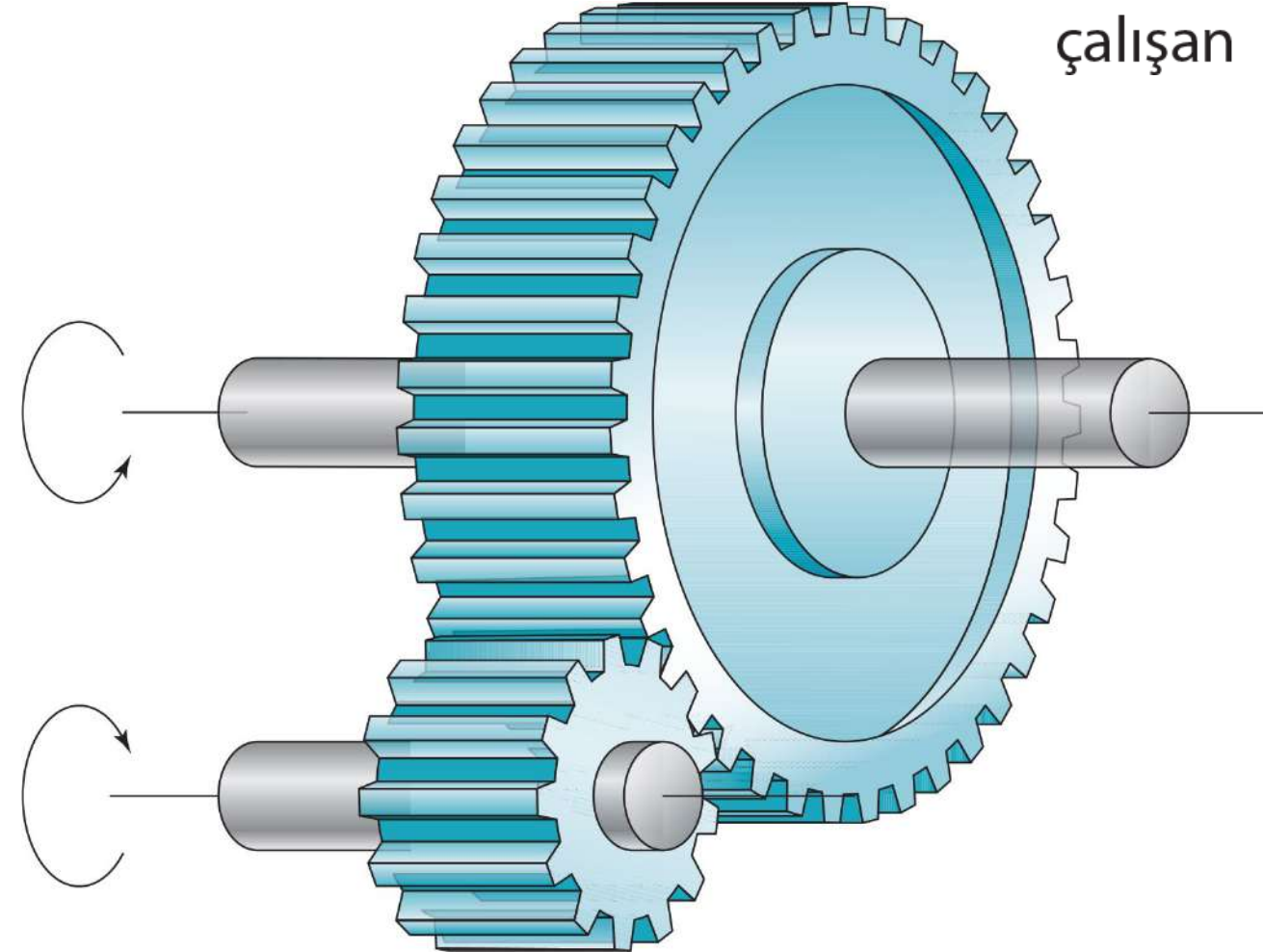




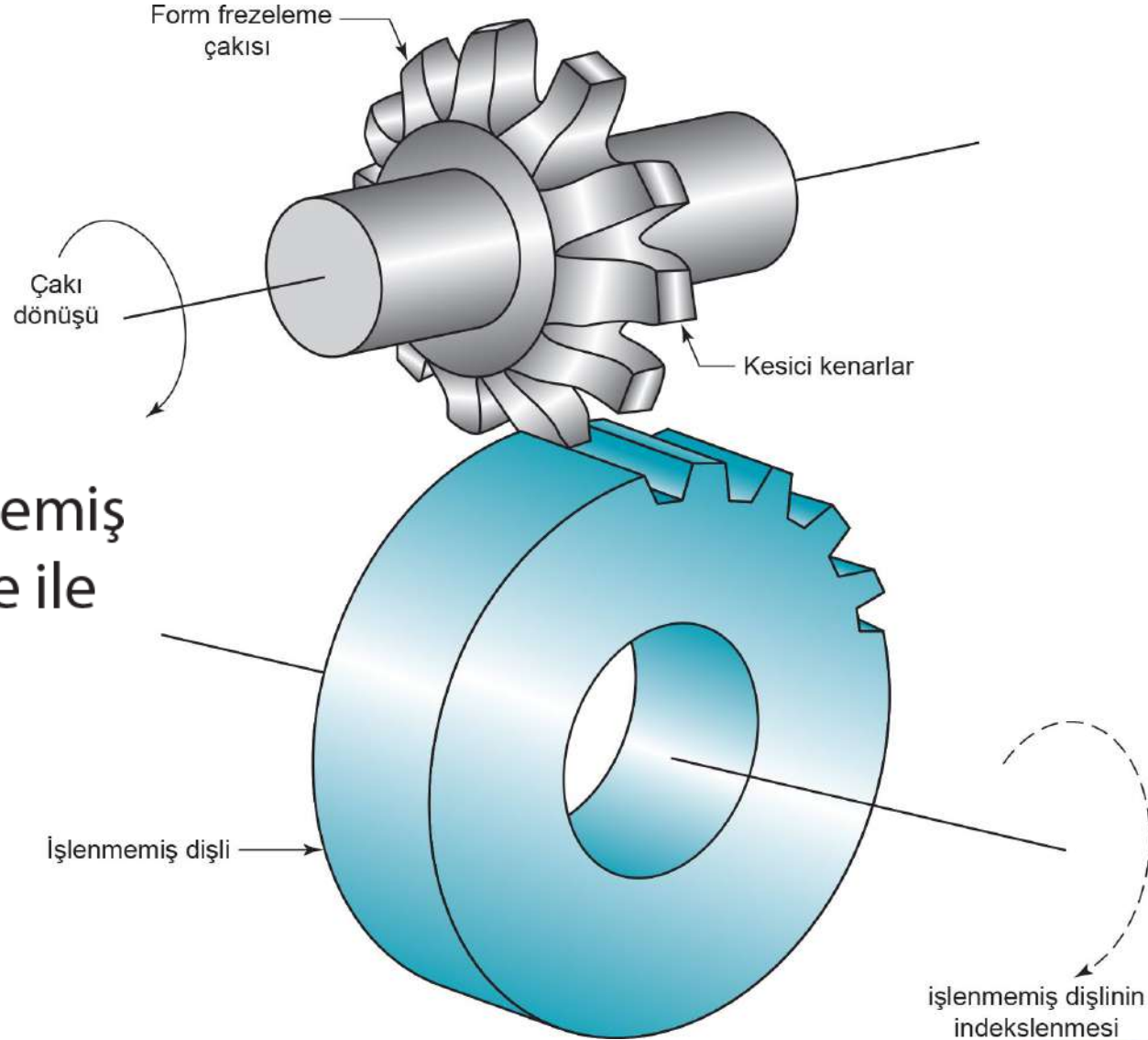
ŞEKİL 20.37 Form frezeleme çakısı kullanarak diş açma

20.7.2 DİŞLİLER

ŞEKİL 20.38 İki beraber çalışan düz dişli



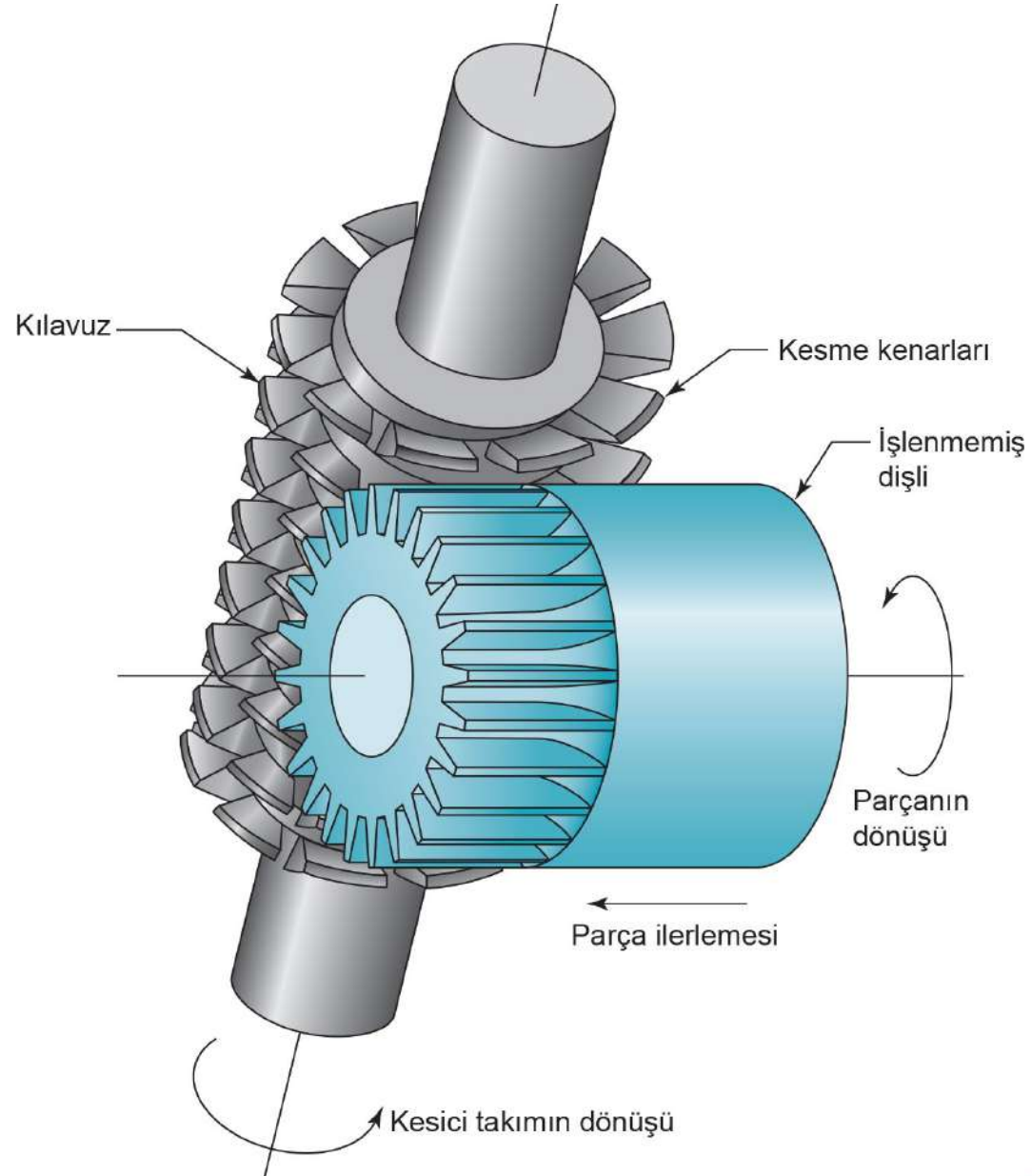
Form (Biçimlendirme) Frezeleme



ŞEKİL 20.39 İşlenmemiş dişliye form frezeleme ile dişli dişi açma

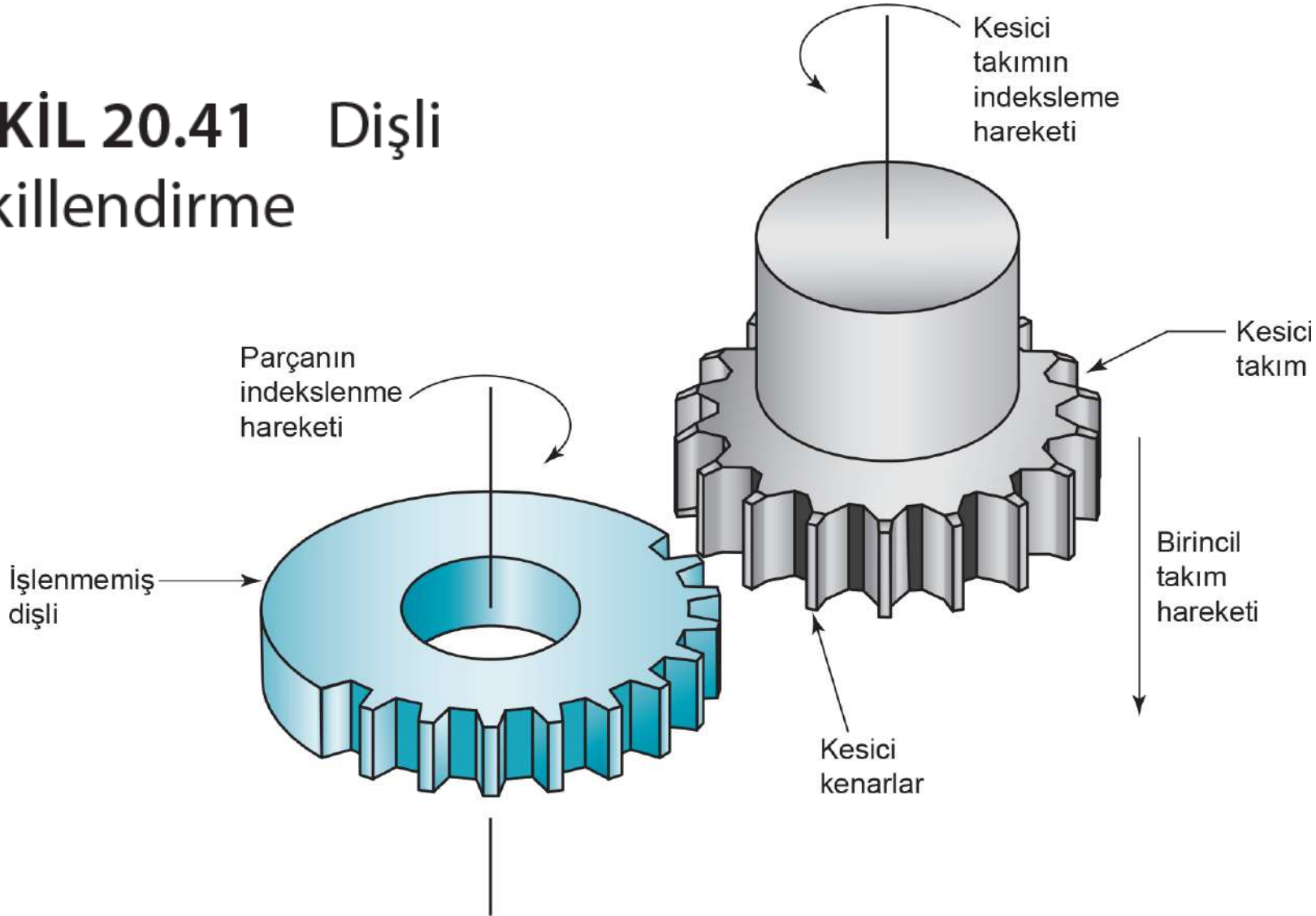
Dişli Azdırma

ŞEKİL 20.40 Dişli
azdırma



Dişli Açma

ŞEKİL 20.41 Dişli
şekillendirme



Yüksek Hızlı Talaş Kaldırma (HSM: **H**igh **S**peed **M**achining)

Geleneksel talaş kaldırma işlemlerinde kullanılanlara göre çok daha yüksek hızlarda kesme

- Talaşlı işlemenin tarihi boyunca temel eğilim, kesme hızlarının sürekli daha yüksek değere çıkarılması olmuştur
- Günümüzde daha hızlı üretim, daha kısa işlem süreleri ve daha düşük maliyete yönelik potansiyeli nedeniyle HSM tekrar güncel hale gelmiştir

Yüksek Hızlı Talaş Kaldırma

Geleneksel ve yüksek hızlı talaş kaldırma

Değiştirilebilir takımlar (yüzey freze)

Parça malzemesi	Geleneksel hız	Yüksek hız
	<u>m/dak</u>	<u>m/min</u>
Alüminyum	600+	3600+
Dökme demir, yumuşak	360	1200
Dökme demir, sünek	250	900
Çelik, alaşımlı	210	360

Diğer HSM Tanımları – DN Oranı

DN oranı = Maksimum ayna hızı (dev/dak) ile ayna boşluğu çapının (mm) çarpılması

- Yüksek hızlı talaş kaldırma için, tipik DN oranı 500,000 ile 1,000,000 arasındadır
- Daha küçük ayna boşluklarına göre daha düşük dönüş hızlarında çalışsalar dahi, HSM işlemleri aralığında olacak daha büyük çaplı ayna boşluklarına izin verirler

Diğer HSM Tanımları – HP/Dev/Dak Oranı

hp/“dev/dak” oranı = BG'nin maksimum ayna hızına oranı

- Geleneksel tezgah takımları genellikle HSM ile donatılmışlara oranla daha yüksek *hp/“dev/dak”* oranına sahiptir
- Geleneksel talaş kaldırma ile HSM arasındaki ayırıcı çizgi, 0.005 *hp/“dev/dak”* civarındadır
- Bu nedenle, HSM, 30.000 dev/dak (0.0005 *hp/“dev/dak”*)'da dönebilen 15 hp aynalara sahiptir

Diğer HSM Tanımları

- Vurgulama:
 - Daha yüksek üretim hızları
 - Daha kısa sökme takma süreleri
 - Ayna hızlarının fonksiyonlarının artımı
- Önemli kesme dışı faktörler:
 - Çabuk enine hızlar
 - Otomatik takım değişimi(Automatic tool changes)

Yüksek Hızlı Talaş Kaldırma Koşulları

- Yüksek dev/dak için tasarlanmış özel yataklar
- Yüksek ilerleme hızları kapasitesi (örn., 50 m/dak)
- CNC hareketi, “eksik paso” veya “fazla paso” takım yolundan kaçınmak üzere, “öne bakış” ile kontrol eder
- Dengelenmiş kesme takımları, takım tutucular ve aynalar, titreşimi en aza indirir
- Soğutucu akışkan, geleneksel talaş kaldırmaya göre daha yüksek basınçlar sağlayan sistemler oluşturur
- Talaş kontrolü ve uzaklaştırma sistemleri, çok daha büyük metal kaldırma hızları mevcuttur

Yüksek Hızlı Talaş Kaldırma Uygulamaları

- Uçak endüstrisi, büyük alüminyum bloklardan büyük çerçeve bileşenlerinin talaşlı işlenmesi
 - Çoğunlukla freze tezgahıyla daha fazla metal uzaklaştırma
- Otomotiv, bilgisayar ve tıbbi bileşenleri imal etmek üzere, alüminyum üzerinde çoklu talaş kaldırma işlemleri
 - Çabuk takım değişimleri ve takım yolu kontrolü önemlidir
- Kalıp ve takım endüstrisi
 - Sert malzemelerden karmaşık geometrilerin imalatı

20.8 YÜKSEK HIZLI İŞLEME

TABLO 20.1 Seçilmiş malzemeler için konvansiyonel ve yüksek hız işlemlerde kesme hızlarının karşılaştırılması

İş parçası malzemesi	Tek parça parmak freze çakısı, matkap ^a		İndekslenabilir uçlar alın freze çakısı ^a	
	Konvansiyonel Hız m/dk	Yüksek Kesme Hızı m/dk	Konvansiyonel Hız m/dk	Yüksek Kesme Hızı m/dk
Alüminyum	300+	3000+	600+	3600+
Dökme demir, yumuşak	150	360	360	1200
Dökme demir, sünek	105	250	250	900
Çelik, kolay işlenir	105	360	360	600
Çelik, alaşımlı	75	250	210	360
Titanyum	40	60	45	90